

ROCKWELL ALLEN-BRADLEY CONTACTOR SUPPRESSOR

RC, 24-48VAC/DC

24 V AC/DC

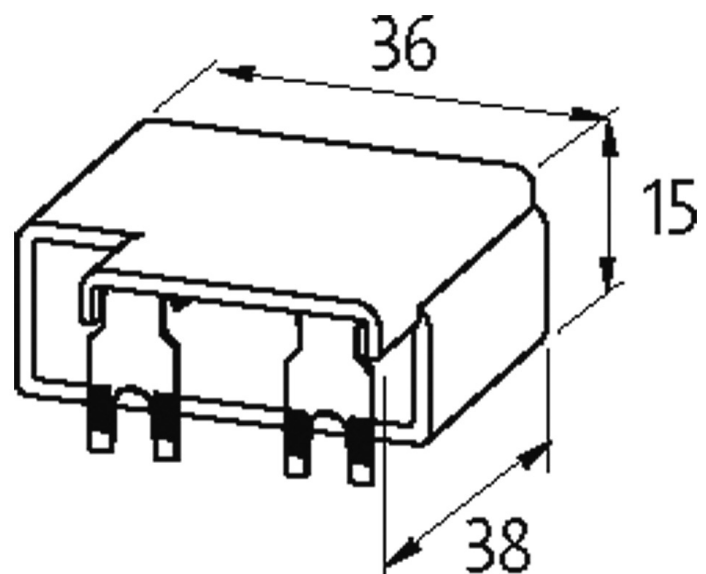
48 V AC/DC

RC

Otras configuraciones y voltajes bajo demanda.

[Enlace al producto](#)

Ilustración



stay connected



RC

El producto puede diferir de la imagen

Homologaciones



Conmutadores adecuados

100-C09...C85

Datos técnicos

Factor de atenuación	aprox. 1.5 × UN
Material	Plástico, resistente al fuego según UL 94
Hilos de conexión	Contacto

Características generales

Dimensiones alto × ancho × fondo	15×36×38 mm
Rango de temperatura	-20...+70 °C

Datos comerciales

EAN	4048879010986
eClass	27371013
Número de tarifa arancelaria	85363010
País de origen	CZ
Unidad de embalaje	1