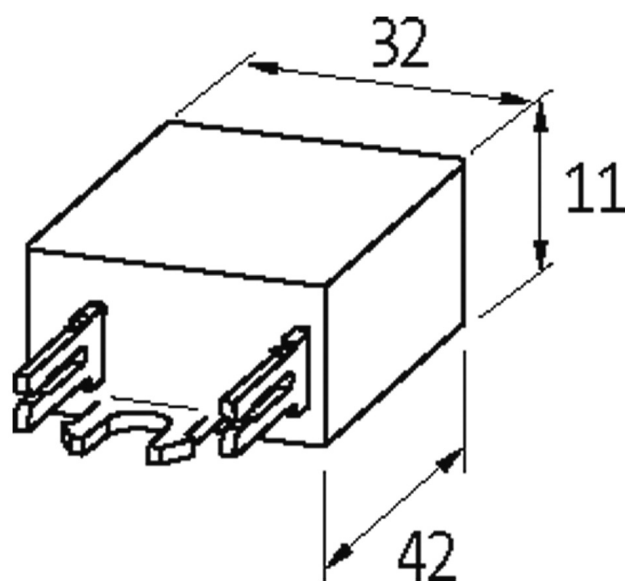


**GE-VG-24-48**

24 V AC/DC  
48 V AC/DC  
VDR

Autres connexions et tensions sur demande.

[Lien vers le produit](#)**Illustration**

stay connected



# VDR

Photo non contractuelle

## Validations



## Contacteurs correspondants

M

SC-M

CAWM

## Caractéristiques techniques

Facteur d'atténuation	env. 1.5 x UN
Matériau	Plastique, difficilement inflammable (UL 94)
Fils de raccordement	Contact à enficher

## Caractéristiques générales

Dimensions H x L x P	11x42x32 mm
Plage de température	-20...+70 °C

## données commerciales

EAN	4048879010900
eClass	27371013
Numéro du tarif douanier	85363010
pays d'origine	CZ
Unité de conditionnement	1