

## filtro per contattore GENERAL ELECTRIC

varistore, 24-48VAC/DC

24 V AC/DC

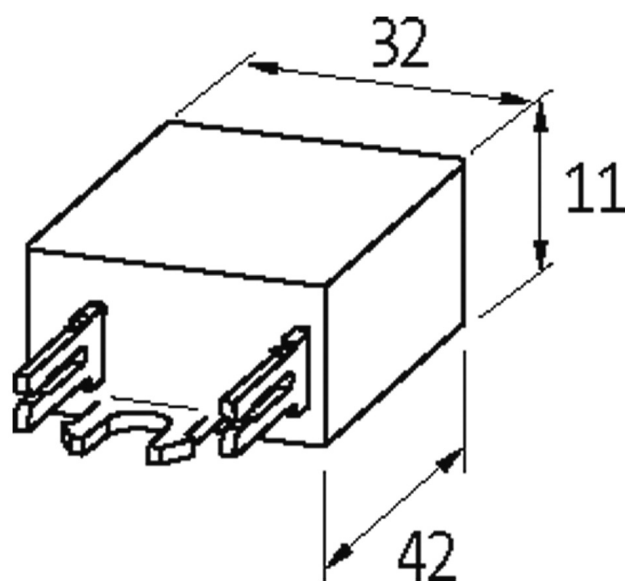
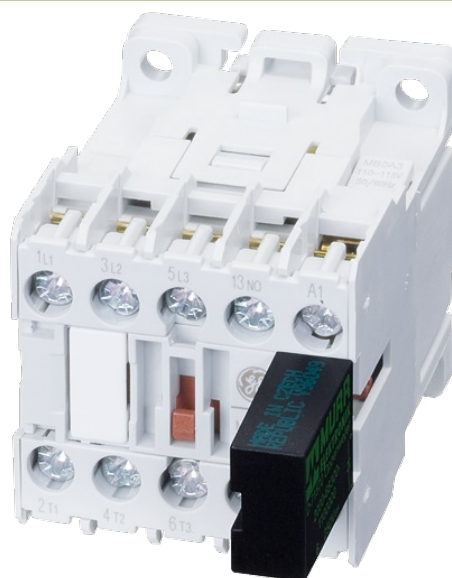
48 V AC/DC

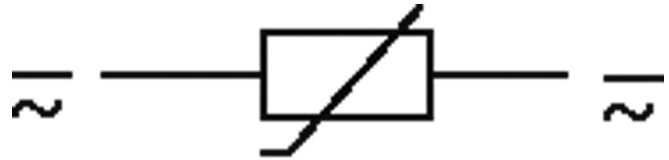
VDR

Altre configurazioni e tensioni su richiesta.

### [Link al prodotto](#)

Immagine





# VDR

Immagine rappresentativa

## Certificazioni



## Apparecchi idonei

M

SC-M

CAWM

## Dati tecnici

Fattore di soppressione circa 1.5 × UN

Materiale Plastica antifiama a norme (UL 94)

Fili di connessione Contatto ad innesto

## Dati generali

Dimensioni H × W × D 11×42×32 mm

Range temperatura -20...+70 °C

## dati commerciali

EAN 4048879010900

eClass 27371013

Lotto minimo ordinabile 1

Numero di tariffa doganale 85363010

paese di origine CZ