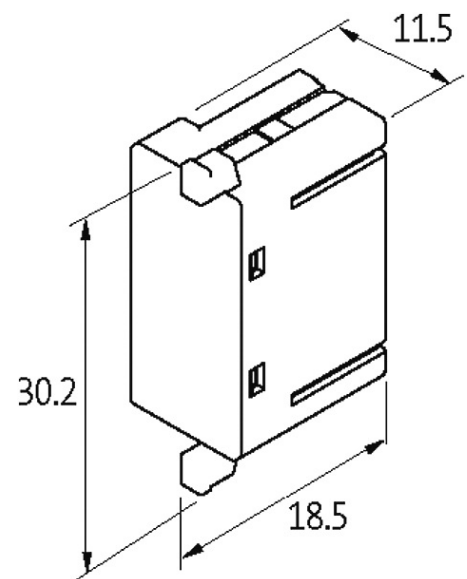
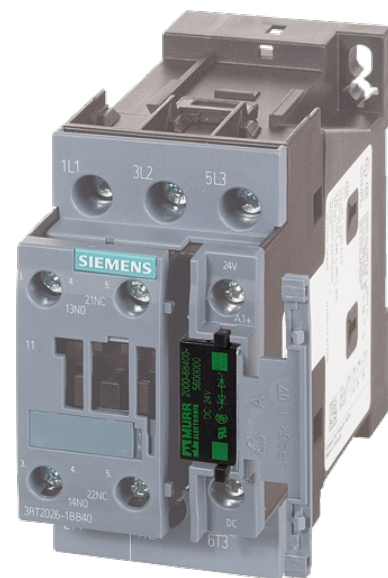
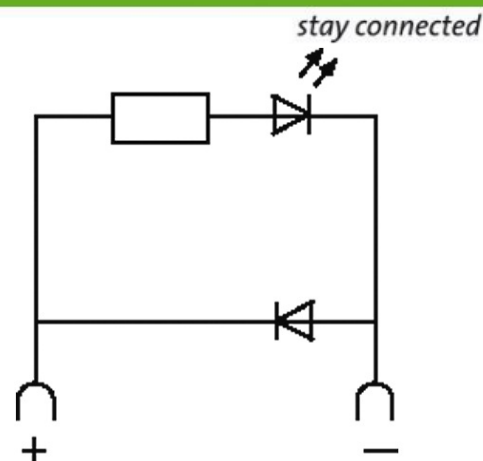


**NG0-LGL-24-S**

24 V AC/DC  
48 V AC/DC  
Diode + LED

Autres connexions et tensions sur demande.

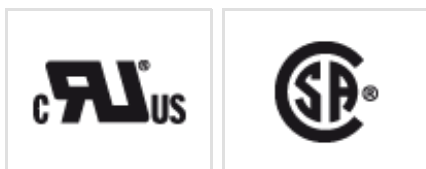
[Lien vers le produit](#)**Illustration**



Diode + LED

Photo non contractuelle

### Validations



### Contacteurs correspondants

3 RT 20.25/26/27/28

### Caractéristiques techniques

Facteur d'atténuation	env. 1.5 × UN
Matériau	Plastique, difficilement inflammable (UL 94)
Fils de raccordement	Contact à enficher

### Caractéristiques générales

Dimensions H × L × P	18.5×30.2×11.5 mm
Plage de température	-20...+70 °C

### données commerciales

EAN	4048879010894
eClass	27371013
Numéro du tarif douanier	85363010
pays d'origine	CZ
Unité de conditionnement	1