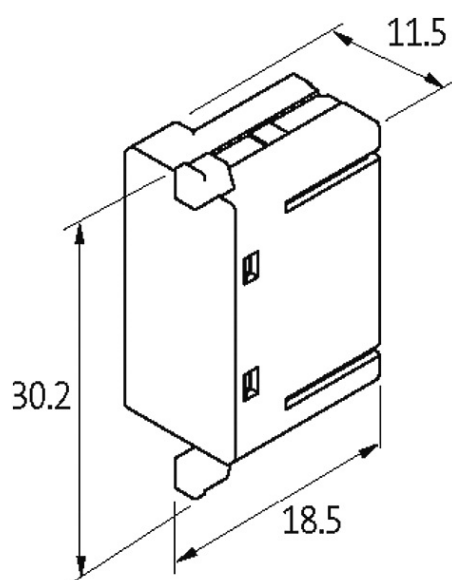
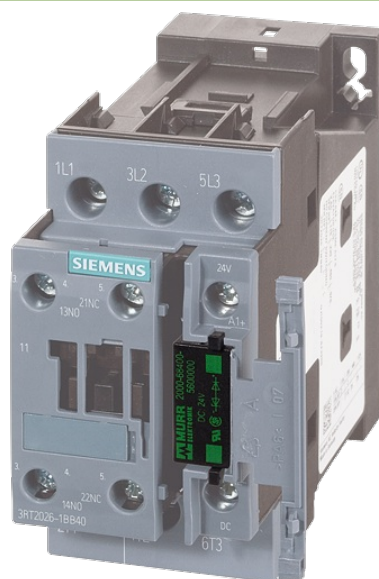


NG0-VG-48-S

110 V AC/DC
VDR

Autres connexions et tensions sur demande.

[Lien vers le produit](#)**Illustration**

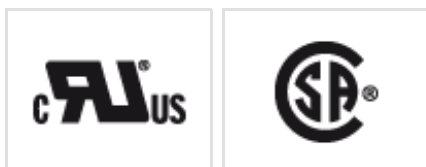
stay connected



VDR

Photo non contractuelle

Validations



Contacteurs correspondants

3 RT 20.25/26/27/28

Caractéristiques techniques

| | |
|-----------------------|--|
| Facteur d'atténuation | env. 1.5 × UN |
| Matériau | Plastique, difficilement inflammable (UL 94) |
| Fils de raccordement | Contact à enficher |

Caractéristiques générales

| | |
|----------------------|-------------------|
| Dimensions H × L × P | 18.5×30.2×11.5 mm |
| Plage de température | -20...+70 °C |

données commerciales

| | |
|--------------------------|---------------|
| EAN | 4048879010757 |
| eClass | 27371013 |
| Numéro du tarif douanier | 85363010 |
| pays d'origine | CZ |
| Unité de conditionnement | 1 |