

SIEMENS CONTACTOR SUPPRESSOR

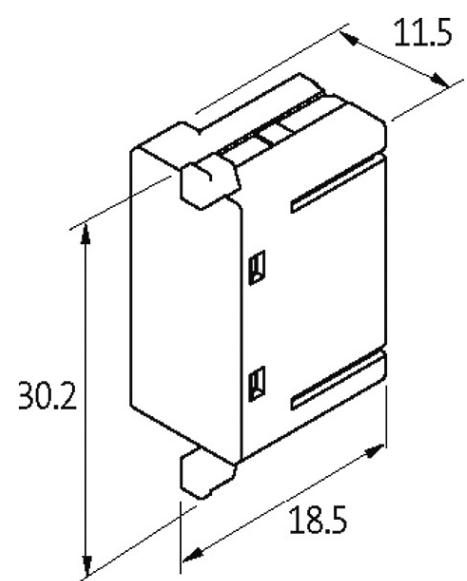
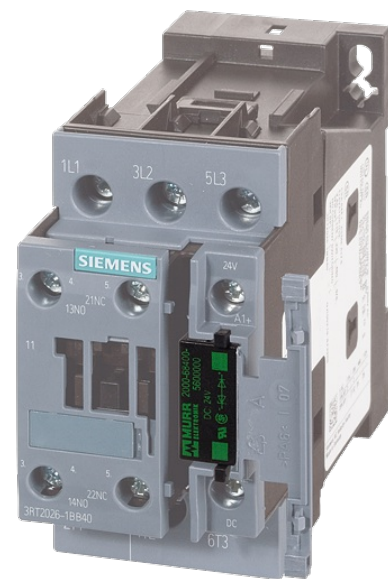
Varistor and LED, 110VAC/DC

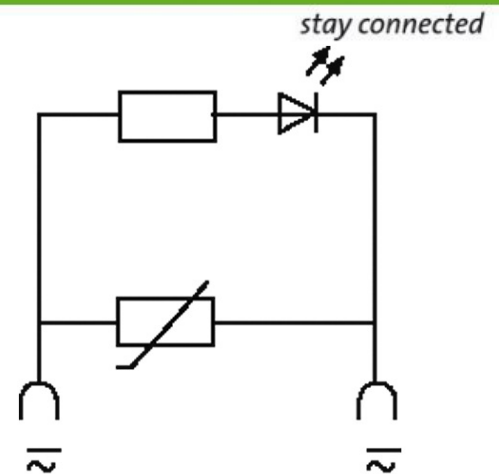
110 V AC/DC
VDR + LED

Otras configuraciones y voltajes bajo demanda.

[Enlace al producto](#)

Ilustración





VDR + LED

El producto puede diferir de la imagen

Homologaciones



Conmutadores adecuados

3 RT 20.25/26/27/28

Datos técnicos

Factor de atenuación	aprox. 1.5 × UN
Material	Plástico, resistente al fuego según UL 94
Hilos de conexión	Contacto

Características generales

Dimensiones alto × ancho × fondo	18.5×30.2×11.5 mm
Rango de temperatura	-20...+70 °C

Datos comerciales

EAN	4048879010740
eClass	27371013
Número de tarifa arancelaria	85363010
País de origen	CZ
Unidad de embalaje	1