

## SIEMENS CONTACTOR SUPPRESSOR

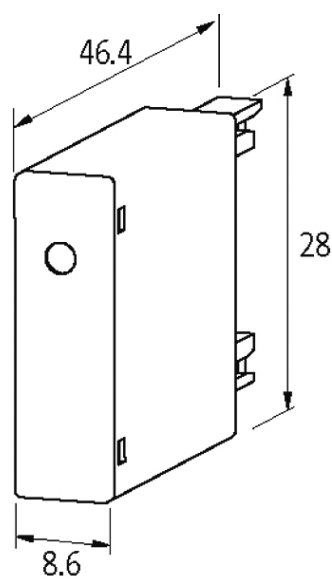
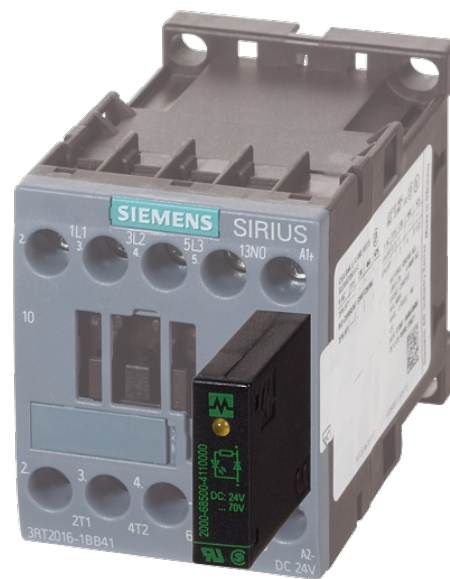
Varistor, 230VAC/DC

230 V AC/DC  
VDR

Para outras configurações e tensões, entre em contato.

### [Link do produto](#)

#### Ilustração



stay connected



# VDR

Produto pode diferir da imagem

## Aprovações



## Contatores apropriados

3 RT 20.15/16/17/18

## Dados técnicos

Filtro	aprox. 1.5 × UN
Material	Plástico, anti-chama para (UL 94)
Fios de ligação	Contato plugue

## Dados gerais

Dimensões A × L × P	46.4×28×8.6 mm
Faixa de temperatura	-20...+70 °C

## Dados comerciais

Classificação fiscal	85363010
EAN	4048879010665
eClass	27371013
País de origem	CZ
Quantidade por embalagem	1