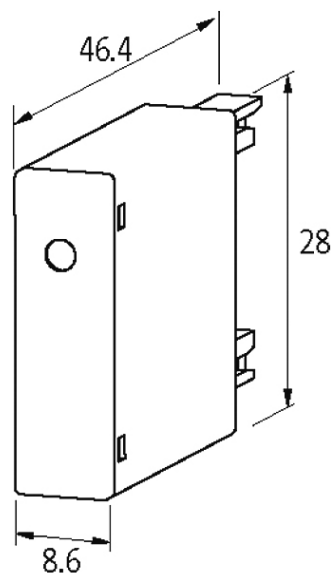
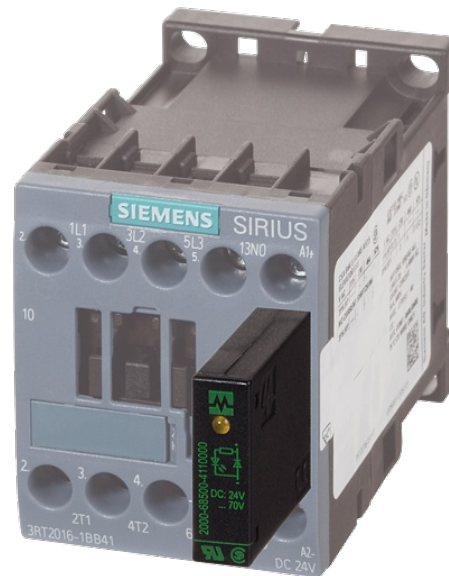


**NG00-VG-230-S**

230 V AC/DC  
VDR

Autres connexions et tensions sur demande.

[Lien vers le produit](#)**Illustration**

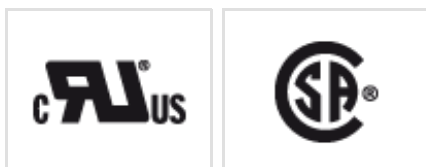
stay connected



VDR

Photo non contractuelle

### Validations



### Contacteurs correspondants

3 RT 20.15/16/17/18

### Caractéristiques techniques

Facteur d'atténuation	env. 1.5 × UN
Matériau	Plastique, difficilement inflammable (UL 94)
Fils de raccordement	Contact à enficher

### Caractéristiques générales

Dimensions H × L × P	46.4×28×8.6 mm
Plage de température	-20...+70 °C

### données commerciales

EAN	4048879010665
eClass	27371013
Numéro du tarif douanier	85363010
pays d'origine	CZ
Unité de conditionnement	1