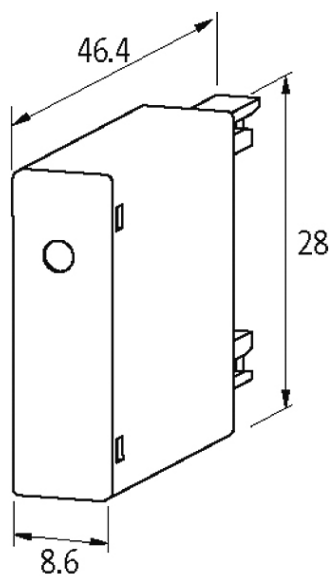
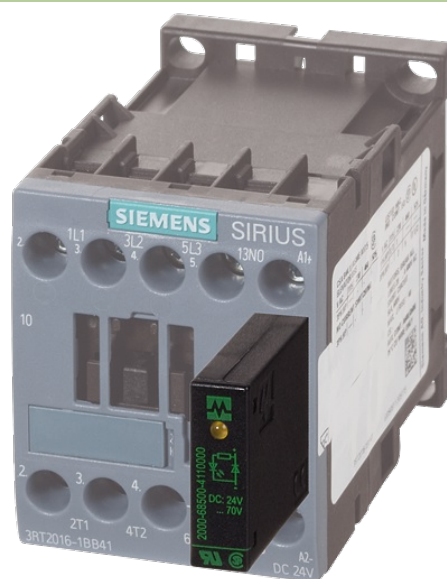


NG00-RC-24-S

24 V AC/DC
48 V AC/DC
RC

Autres connexions et tensions sur demande.

[Lien vers le produit](#)**Illustration**

stay connected



RC

Photo non contractuelle

Validations



Contacteurs correspondants

3 RT 20.15/16/17/18

Caractéristiques techniques

Facteur d'atténuation	env. 1.5 × UN
Matériau	Plastique, difficilement inflammable (UL 94)
Fils de raccordement	Contact à enficher

Caractéristiques générales

Dimensions H × L × P	46.4×28×8.6 mm
Plage de température	-20...+70 °C

données commerciales

EAN	4048879010634
eClass	27371013
Numéro du tarif douanier	85363010
pays d'origine	CZ
Unité de conditionnement	1