

## SIEMENS CONTACTOR SUPPRESSOR

Varistor and LED, 24VAC/DC

24 V AC/DC

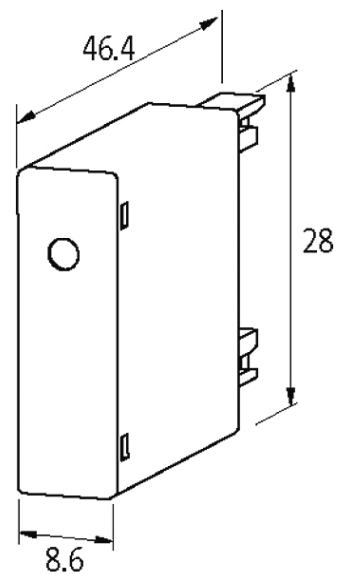
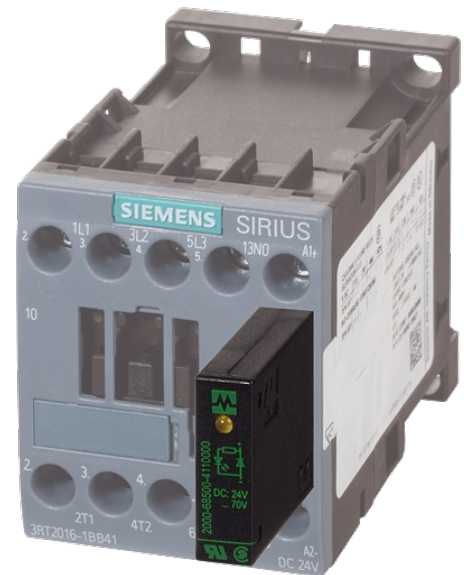
48 V AC/DC

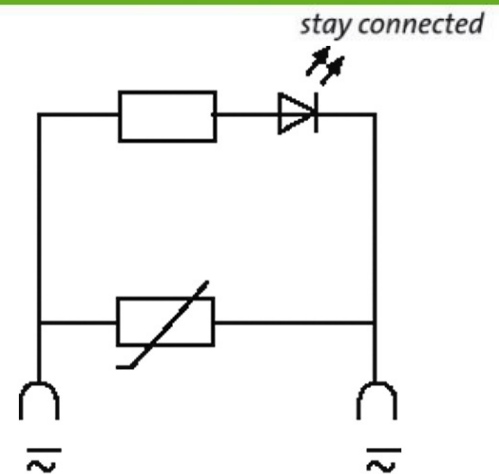
VDR + LED

Para outras configurações e tensões, entre em contato.

### [Link do produto](#)

#### Ilustração

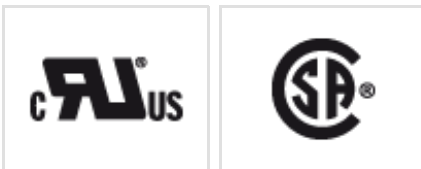




VDR + LED

Produto pode diferir da imagem

### Aprovações



### Contatores apropriados

3 RT 20.15/16/17/18

### Dados técnicos

Filtro	aprox. 1.5 × UN
Material	Plástico, anti-chama para (UL 94)
Fios de ligação	Contato plugue

### Dados gerais

Dimensões A × L × P	46.4×28×8.6 mm
Faixa de temperatura	-20...+70 °C

### Dados comerciais

Classificação fiscal	85363010
EAN	4048879010610
eClass	27371013
País de origem	CZ
Quantidade por embalagem	1