

Siemens Schaltgerätestörmodul

RC, 110VAC/DC

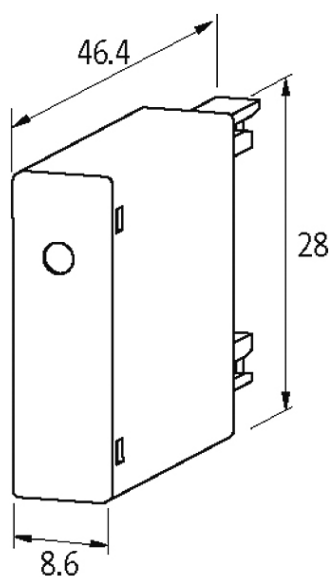
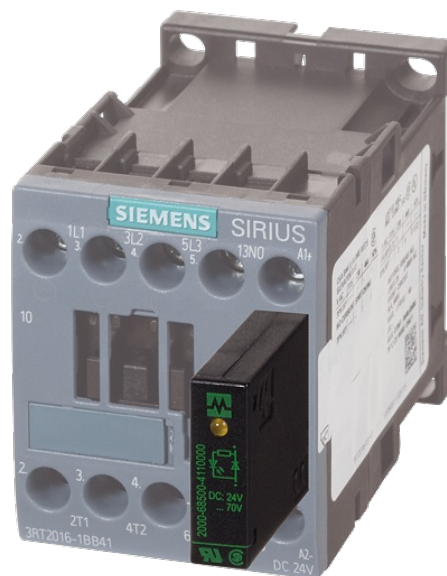
110 V AC/DC

RC

Andere Beschaltungen und Spannungen auf Anfrage.

[Link zum Produkt](#)

Abbildungen



stay connected



RC

Abbildung stellvertretend

Zulassungen



Passende Schaltgeräte

3 RT 20.15/16/17/18

Technische Daten

Bedämpfungsfaktor	ca. 1.5 × UN
Material	Kunststoff, schwer entflammbar (UL 94)
Anschlusslizen	Steckkontakt

Allgemeine Daten

Abmessungen H × B × T	46.4×28×8.6 mm
Temperaturbereich	-20...+70 °C

Kaufmännische Daten

EAN	4048879010566
eClass	27371013
Ursprungsland	CZ
Verpackungseinheit	1
Zolltarifnummer	85363010