

## OMRON CONTACTOR SUPPRESSOR

RC, 24VAC/DC

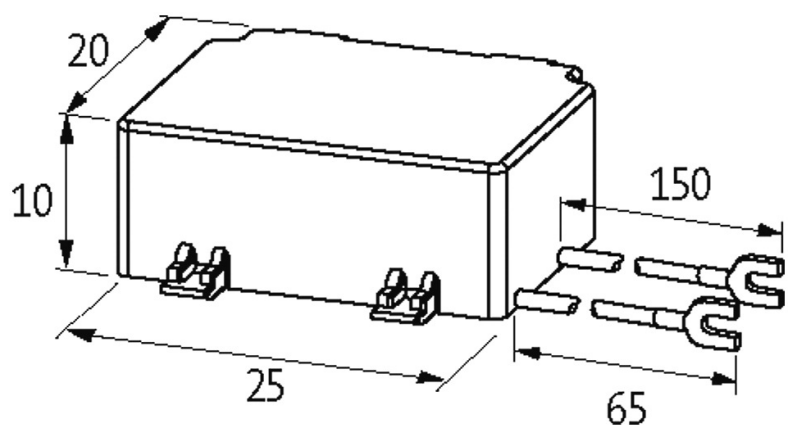
24 V AC/DC

RC

Para outras configurações e tensões, entre em contato.

### [Link do produto](#)

#### Ilustração



stay connected



RC

Produto pode diferir da imagem

### Contatores apropriados

J7KNA

### Dados técnicos

Filtro	aprox. 1.5 × UN
Material	Plástico, anti-chama para (UL 94)
Fios de ligação	cabos partidos auto protegidos

### Dados gerais

Dimensões A × L × P	16×42×32 mm
Faixa de temperatura	-20...+70 °C

### Dados comerciais

Classificação fiscal	85363010
EAN	4048879010511
eClass	27371013
País de origem	CZ
Quantidade por embalagem	1