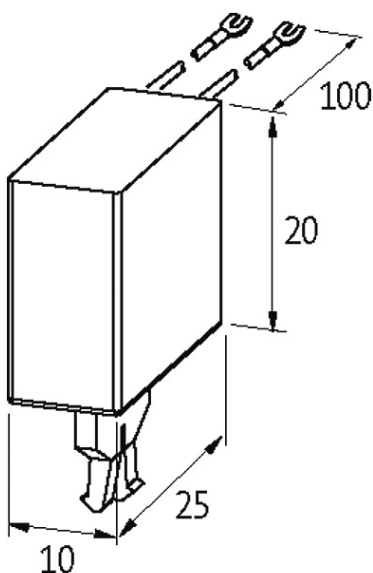


RC-K3 24 (für Omron Schütze)

24 V AC/DC
RC

Autres connexions et tensions sur demande.

[Lien vers le produit](#)**Illustration**

stay connected



RC

Photo non contractuelle

Contacteurs correspondants

J7KN-10...70

Caractéristiques techniques

Facteur d'atténuation	env. 1.5 × UN
Matériau	Plastique, difficilement inflammable (UL 94)
Fils de raccordement	cosse à fourche autoblocante

Caractéristiques générales

Dimensions H × L × P	20×25×10 mm
Plage de température	-20...+70 °C

données commerciales

EAN	4048879010481
eClass	27371013
Numéro du tarif douanier	85363010
pays d'origine	CZ
Unité de conditionnement	1