

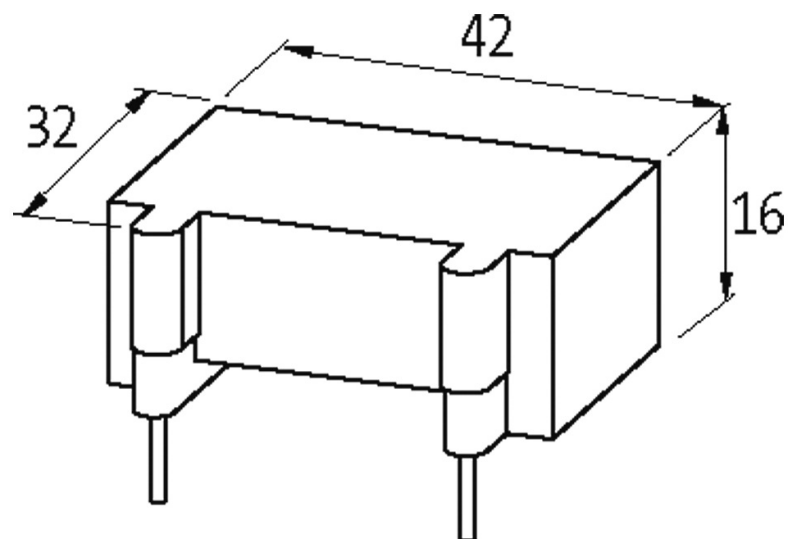
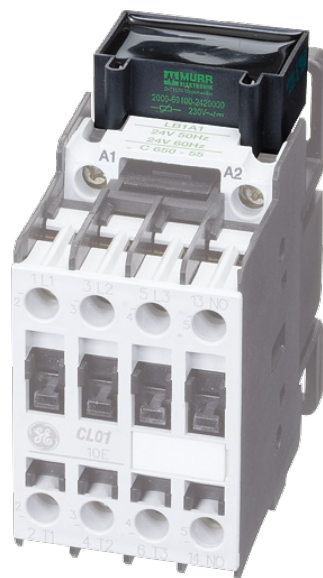
G1-RC-24-48/15

24 V AC/DC
48 V AC/DC
RC

Autres connexions et tensions sur demande.

[Lien vers le produit](#)

Illustration



stay connected



RC

Photo non contractuelle

Validations



Contacteurs correspondants

CL 00, 01, 02, 25

CWM 9...25

Caractéristiques techniques

Facteur d'atténuation	env. 1.5 x UN
Matériau	Plastique, difficilement inflammable (UL 94)
Fils de raccordement	Contact à enficher

Caractéristiques générales

Dimensions H x L x P	16x42x32 mm
Plage de température	-20...+70 °C

données commerciales

EAN	4048879010429
eClass	27371013
Numéro du tarif douanier	85363010
pays d'origine	CZ
Unité de conditionnement	1