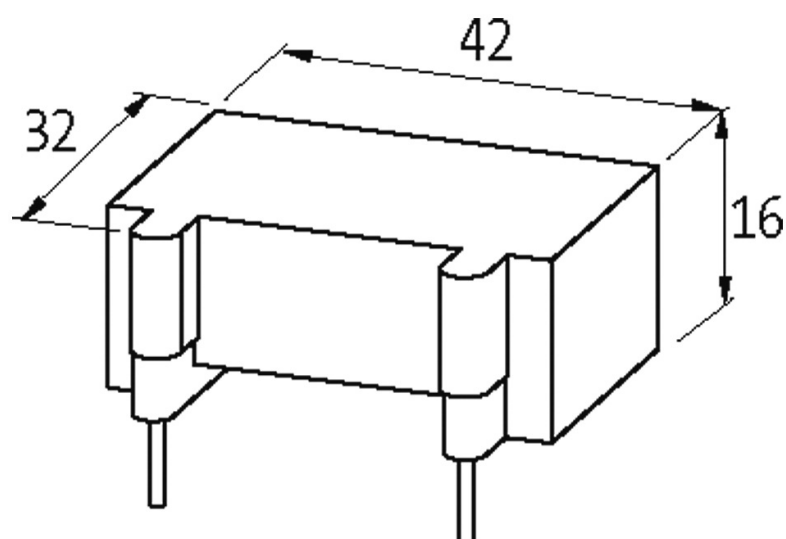


G1-RC-24-48

24 V AC/DC
48 V AC/DC
VDR

Autres connexions et tensions sur demande.

[Lien vers le produit](#)**Illustration**



VDR

Photo non contractuelle

Validations



Contacteurs correspondants

CL 05, 06, 07, 08, 09, 10

CL 00, 01, 02, 25

CWM 9...25

CWM 50...105

Caractéristiques techniques

Facteur d'atténuation	env. 1.5 × UN
Matériau	Plastique, difficilement inflammable (UL 94)
Fils de raccordement	Contact à enficher

Caractéristiques générales

Dimensions H × L × P	16×42×32 mm
Plage de température	-20...+70 °C

données commerciales

EAN	4048879010412
eClass	27371013
Numéro du tarif douanier	85363010
pays d'origine	CZ
Unité de conditionnement	1