

GENERAL ELECTRIC CONTACTOR SUPPRESSOR

RC, 110VAC/DC

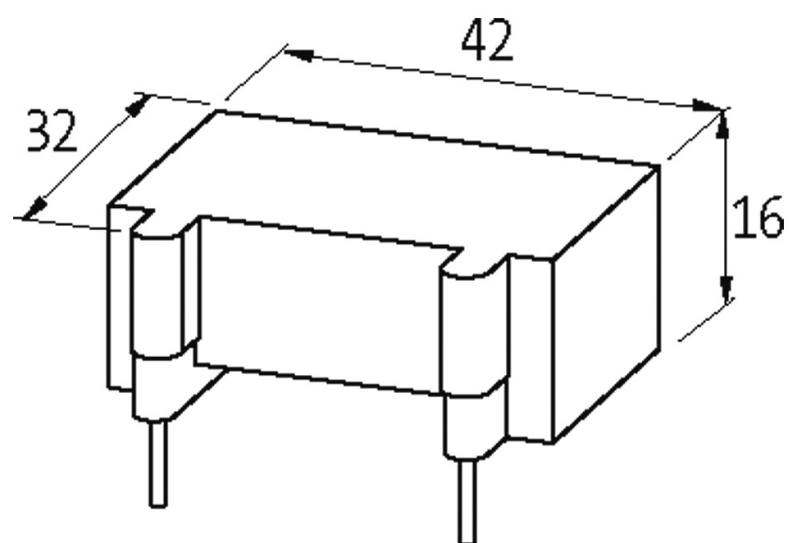
110 V AC/DC

RC

Para outras configurações e tensões, entre em contato.

[Link do produto](#)

Ilustração



stay connected



RC

Produto pode diferir da imagem

Aprovações



Contatores apropriados

CL 00, 01, 02, 25

CWM 9...25

Dados técnicos

Filtro	aprox. 1.5 × UN
Material	Plástico, anti-chama para (UL 94)
Fios de ligação	Contato plugue

Dados gerais

Dimensões A × L × P	16×42×32 mm
Faixa de temperatura	-20...+70 °C

Dados comerciais

Classificação fiscal	85363010
EAN	4048879010399
eClass	27371013
País de origem	CZ
Quantidade por embalagem	1