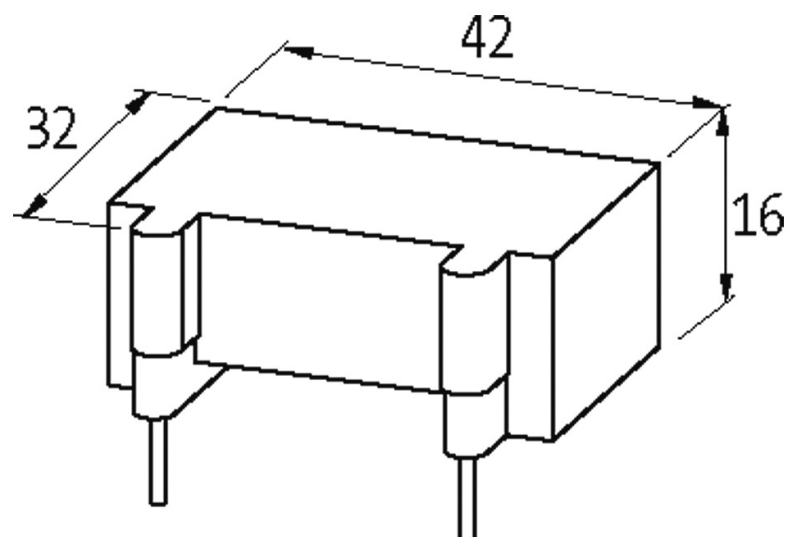
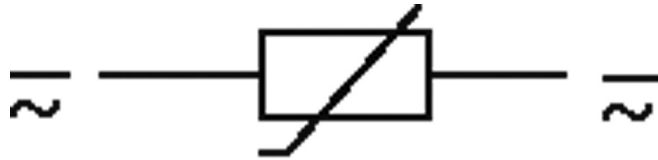


**G1-RC-110**

110 V AC/DC  
VDR

Autres connexions et tensions sur demande.

[Lien vers le produit](#)**Illustration**



# VDR

Photo non contractuelle

## Validations



## Contacteurs correspondants

CL 00, 01, 02, 25

CL 05, 06, 07, 08, 09, 10

CWM 9...25

CWM 50...105

## Caractéristiques techniques

Facteur d'atténuation	env. 1.5 × UN
Matériau	Plastique, difficilement inflammable (UL 94)
Fils de raccordement	Contact à enficher

## Caractéristiques générales

Dimensions H × L × P	16×42×32 mm
Plage de température	-20...+70 °C

## données commerciales

EAN	4048879010382
eClass	27371013
Numéro du tarif douanier	85363010
pays d'origine	CZ
Unité de conditionnement	1