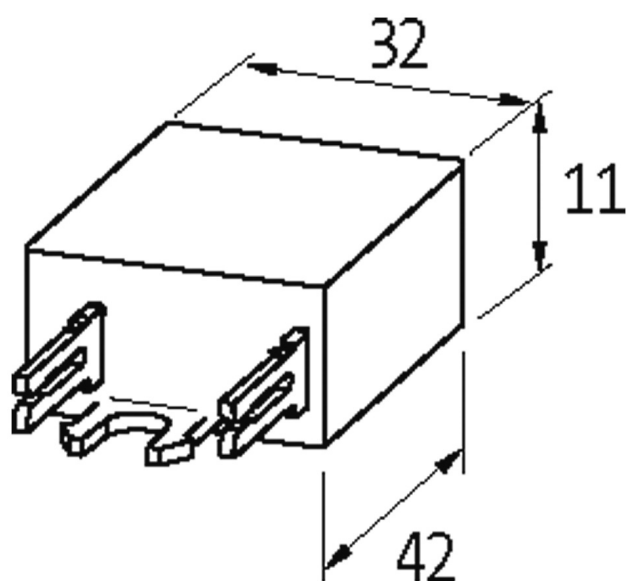


G1-RC-24-48/25

24 V AC/DC
48 V AC/DC
RC

Autres connexions et tensions sur demande. Indicateurs à LED pour 24 V DC sans circuit d'antiparasitage livrables sur demande.

[Lien vers le produit](#)**Illustration**

stay connected



RC

Photo non contractuelle

Validations



Contacteurs correspondants

CL 05, 06, 07, 08, 09, 10

CWM 50...105

Caractéristiques techniques

Facteur d'atténuation	env. 1.5 x UN
Matériau	Plastique, difficilement inflammable (UL 94)
Fils de raccordement	Contact à enficher

Caractéristiques générales

Plage de température	-20...+70 °C
Dimensions H x L x P	16x42x32 mm

données commerciales

EAN	4048879010368
eClass	27371013
Numéro du tarif douanier	85363010
pays d'origine	CZ
Unité de conditionnement	1