

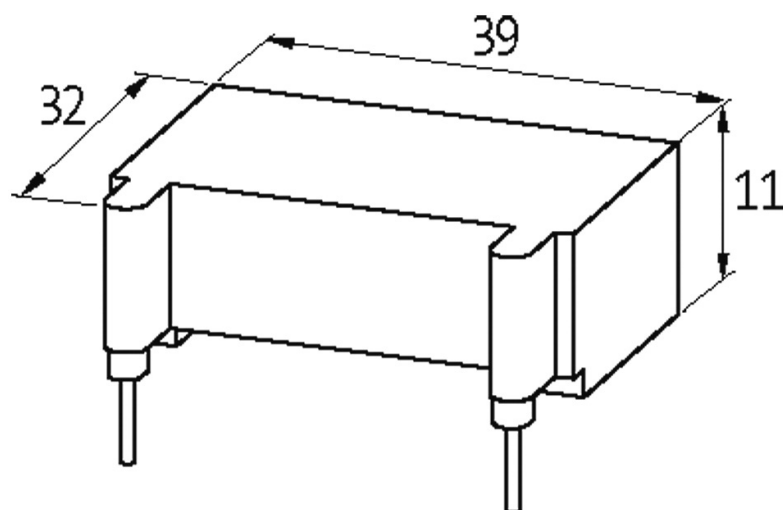
## G2-LG-0-240

24...240 V DC

Diode

[Lien vers le produit](#)

### Illustration





# Diode

Photo non contractuelle

## Validations



## Contacteurs correspondants

CL 03, 04, 45

CL 05, 06, 07, 08, 09, 10

CWM 25...40

CWM 50...105

## Caractéristiques techniques

Facteur d'atténuation env. 1.5 × UN

Matériau Plastique, difficilement inflammable (UL 94)

Fils de raccordement Contact à enficher

## Caractéristiques générales

Dimensions H × L × P 16×42×32 mm

Plage de température -20...+70 °C

## données commerciales

EAN 4048879010344

eClass 27371013

Numéro du tarif douanier 85363010

pays d'origine CZ

Unité de conditionnement 1