

GENERAL ELECTRIC CONTACTOR SUPPRESSOR

RC, 230VAC/DC

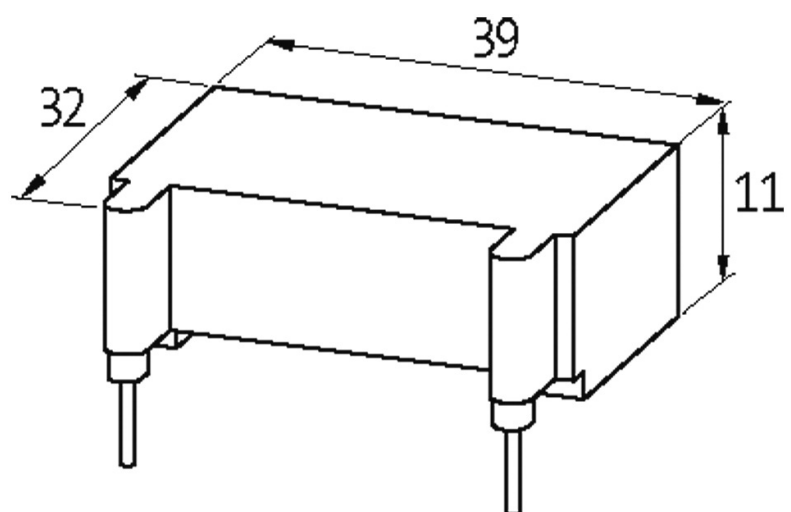
230 V AC/DC

RC

Para outras configurações e tensões, entre em contato.

[Link do produto](#)

Ilustração



stay connected



RC

Produto pode diferir da imagem

Aprovações



Contatores apropriados

CL 03, 04, 45

CWM 25...40

Dados técnicos

Filtro	aprox. 1.5 × UN
Material	Plástico, anti-chama para (UL 94)
Fios de ligação	Contato plugue

Dados gerais

Dimensões A × L × P	16×42×32 mm
Faixa de temperatura	-20...+70 °C

Dados comerciais

Classificação fiscal	85363010
EAN	4048879010337
eClass	27371013
País de origem	CZ
Quantidade por embalagem	1