

G2-RC-24-48/10

24 V AC/DC

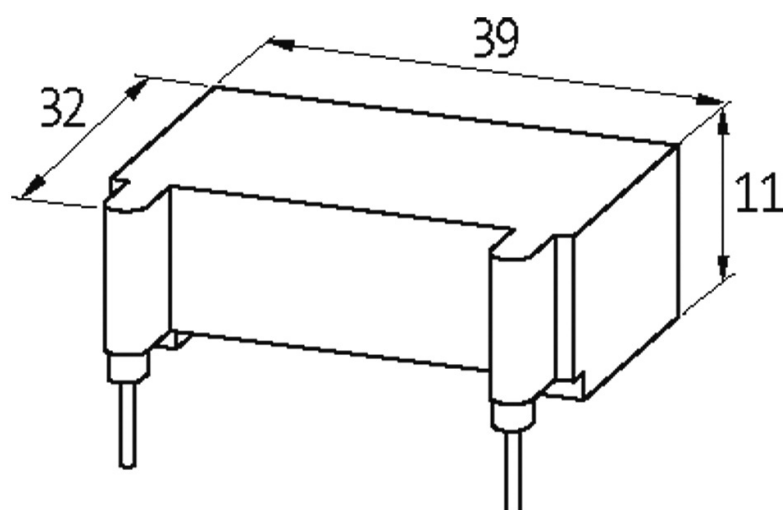
48 V AC/DC

RC

Autres connexions et tensions sur demande.

[Lien vers le produit](#)

Illustration



stay connected



RC

Photo non contractuelle

Validations



Contacteurs correspondants

CL 03, 04, 45

CWM 25...40

Caractéristiques techniques

Facteur d'atténuation env. 1.5 x UN

Matériau Plastique, difficilement inflammable (UL 94)

Fils de raccordement Contact à enficher

Caractéristiques générales

Dimensions H x L x P 16x42x32 mm

Plage de température -20...+70 °C

données commerciales

EAN 4048879010313

eClass 27371013

Numéro du tarif douanier 85363010

pays d'origine CZ

Unité de conditionnement 1