

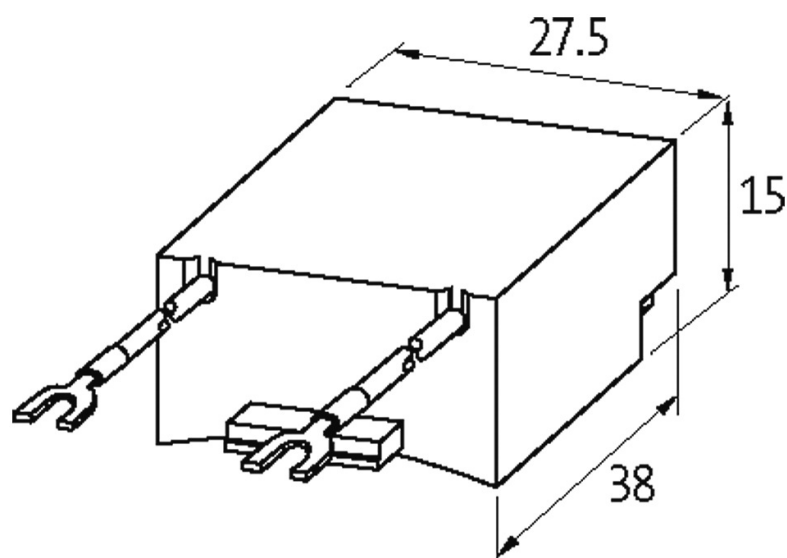
TSR-RC-24-48

24 V AC/DC

48 V AC/DC

RC

Autres connexions et tensions sur demande.

[Lien vers le produit](#)**Illustration**

stay connected



RC

Photo non contractuelle

Validations



Contacteurs correspondants

LC 1 D09...D38, LC 1 DT20, DT40, LC 2 D09...D38

Caractéristiques techniques

| | |
|-----------------------|--|
| Facteur d'atténuation | env. 1.5 × UN |
| Matériau | Plastique, difficilement inflammable (UL 94) |
| Fils de raccordement | cosse à fourche autoblocante |

Caractéristiques générales

| | |
|----------------------|---------------|
| Dimensions H × L × P | 15×27.5×38 mm |
| Plage de température | -20...+70 °C |

données commerciales

| | |
|--------------------------|---------------|
| EAN | 4048879010214 |
| eClass | 27371013 |
| Numéro du tarif douanier | 85363010 |
| pays d'origine | CZ |
| Unité de conditionnement | 1 |