

## Telemecanique Schaltgerätestörmodul

Varistor Glied, 24-48VAC/DC

24 V AC/DC

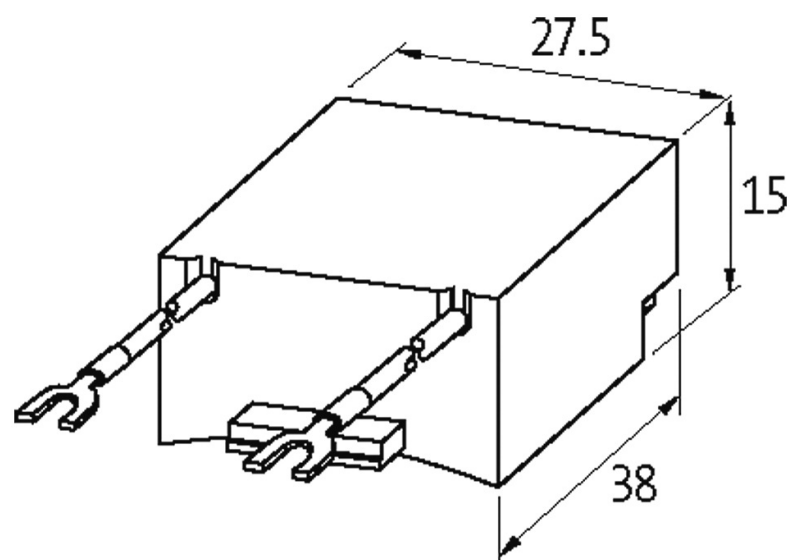
48 V AC/DC

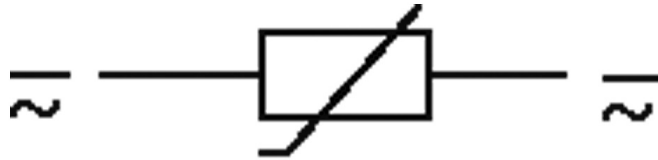
VDR

Andere Beschaltungen und Spannungen auf Anfrage.

### [Link zum Produkt](#)

#### Abbildungen





# VDR

Abbildung stellvertretend

## Zulassungen



## Passende Schaltgeräte

LC 1 D09...D38, LC 1 DT20, DT40, LC 2 D09...D38

## Technische Daten

Bedämpfungsfaktor	ca. 1.5 × UN
Material	Kunststoff, schwer entflammbar (UL 94)
Anschlusslitzen	selbstsichernder Gabelkabelschuh

## Allgemeine Daten

Abmessungen H × B × T	15×27.5×38 mm
Temperaturbereich	-20...+70 °C

## Kaufmännische Daten

EAN	4048879010207
eClass	27371013
Ursprungsland	CZ
Verpackungseinheit	1
Zolltarifnummer	85363010