

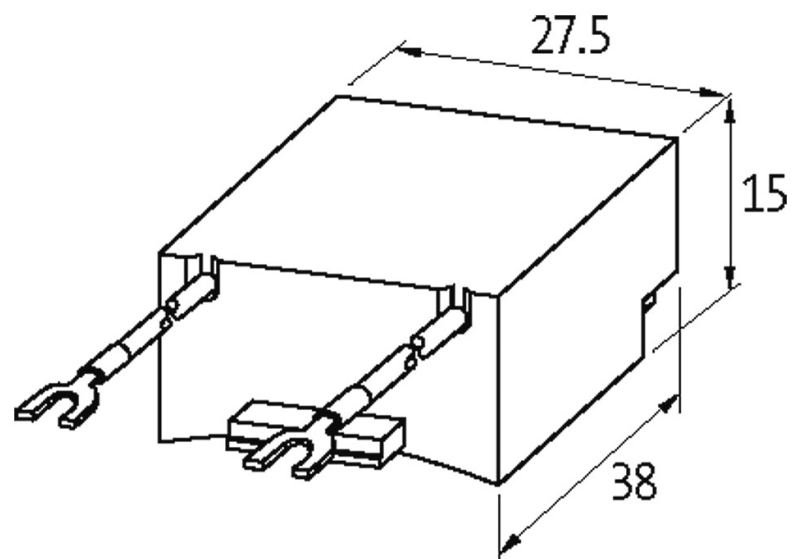
TSD-VG 24-48

24 V AC/DC
48 V AC/DC
VDR

Autres connexions et tensions sur demande.

[Lien vers le produit](#)

Illustration





VDR

Photo non contractuelle

Validations



Contacteurs correspondants

LC 1 D09...D38, LC 1 DT20, DT40, LC 2 D09...D38

Caractéristiques techniques

Facteur d'atténuation	env. 1.5 × UN
Matériau	Plastique, difficilement inflammable (UL 94)
Fils de raccordement	cosse à fourche autoblocante

Caractéristiques générales

Dimensions H × L × P	15×27.5×38 mm
Plage de température	-20...+70 °C

données commerciales

EAN	4048879010207
eClass	27371013
Numéro du tarif douanier	85363010
pays d'origine	CZ
Unité de conditionnement	1