

filtro per contattore TELEMECANIQUE

RC, 24-48VAC/DC

24 V AC/DC

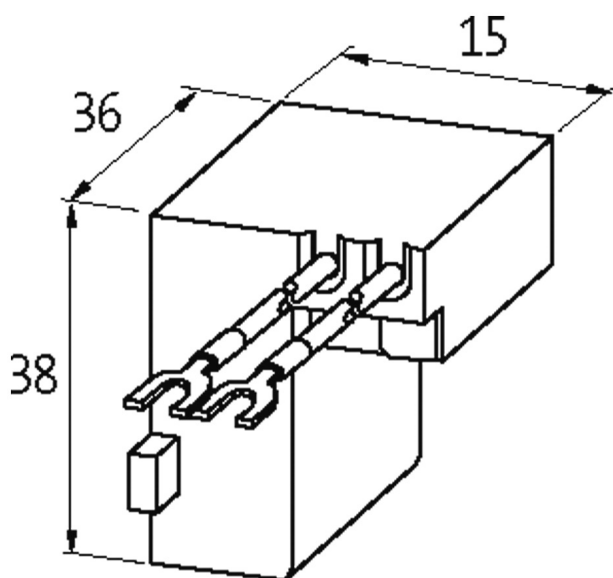
48 V AC/DC

RC

Altre configurazioni e tensioni su richiesta.

[Link al prodotto](#)

Immagine



stay connected



RC

Immagine rappresentativa

Certificazioni



Apparecchi idonei

LC 1 D09...D38, LC 1 DT20, DT40, LC 2 D09...D38

Dati tecnici

Fattore di soppressione	circa 1.5 x UN
Materiale	Plastica antifiama a norme (UL 94)
Fili di connessione	capocorda a forcina autobloccante

Dati generali

Dimensioni H x W x D	15x36x38 mm
Range temperatura	-20...+70 °C

dati commerciali

EAN	4048879010146
eClass	27371013
Lotto minimo ordinabile	1
Numero di tariffa doganale	85363010
paese di origine	CZ