

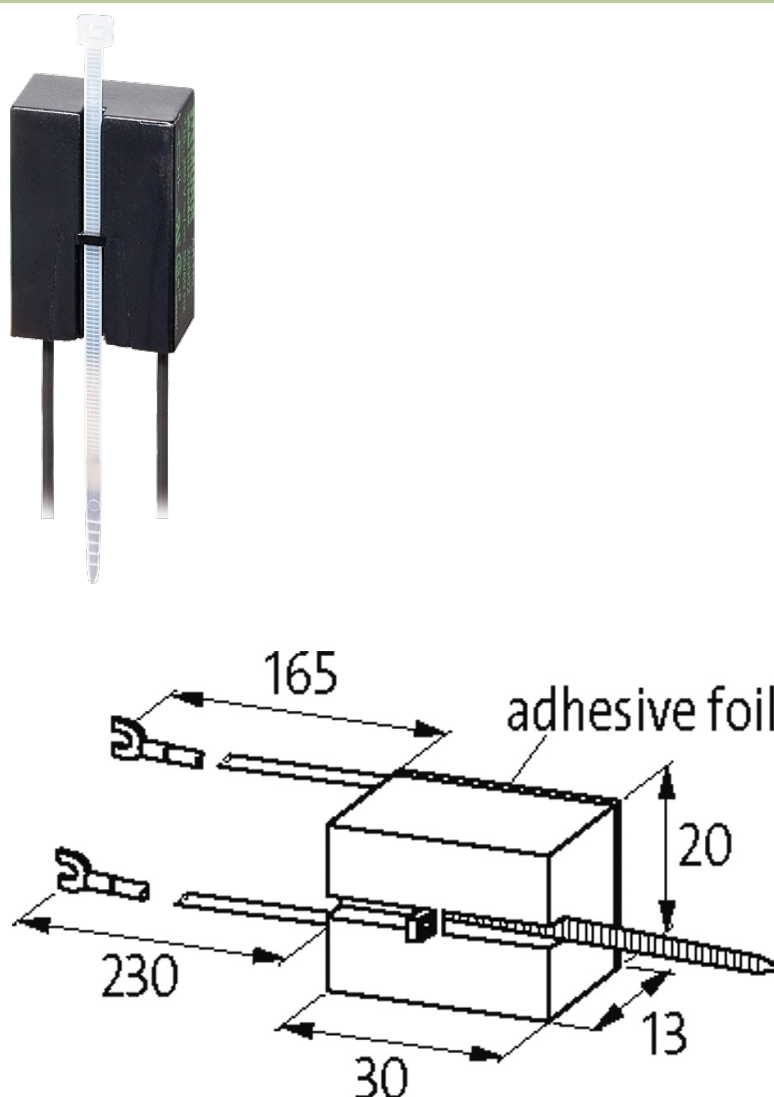
**RC-A 015/380**

Module d'antiparasitage pour contacteur CEM, universel, AO, 400 V

400 V AC/DC

RC

Autres connexions et tensions sur demande.

[Lien vers le produit](#)**Illustration**

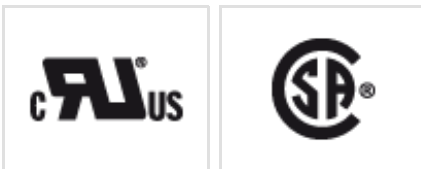
stay connected



RC

Photo non contractuelle

### Validations



### Contacteurs correspondants

universel

### Caractéristiques techniques

Facteur d'atténuation	env. 1.5 × UN
Matériau	Plastique, difficilement inflammable (UL 94)
Fils de raccordement	cosse à fourche autoblocante
Puissance d'arrêt	max. 15 W (VA)

### Caractéristiques générales

Dimensions H × L × P	30×20×13 mm
Plage de température	-20...+70 °C

### données commerciales

EAN	4048879020725
eClass	27371013
Numéro du tarif douanier	85363010
pays d'origine	CZ
Unité de conditionnement	1