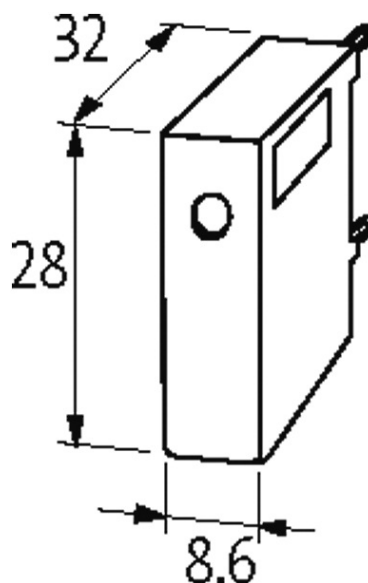


RC-DILM 12 / 240V

110 V AC/DC
230 V AC/DC
RC

Indicateurs à LED pour 24 V DC sans circuit d'antiparasitage livrables sur demande.

[Lien vers le produit](#)**Illustration**

stay connected



RC

Photo non contractuelle

Validations



Contacteurs correspondants

DIL M7...15, DIL MP20, DIL A

XT CE007B...015B/XT CF020B

Caractéristiques techniques

Facteur d'atténuation	env. 1.5 × UN
Matériau	Plastique, difficilement inflammable (UL 94)
Fils de raccordement	Contact à enficher

Caractéristiques générales

Plage de température	-20...+70 °C
Dimensions H × L × P	28×8.6×32 mm

données commerciales

EAN	4048879020718
eClass	27371013
Numéro du tarif douanier	85363010
pays d'origine	DE
Unité de conditionnement	1