

Moeller Schaltgerätestörmodul

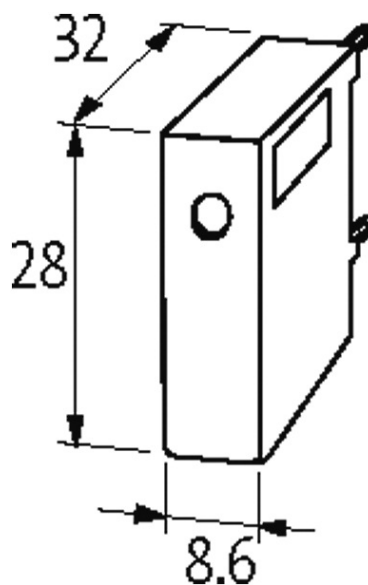
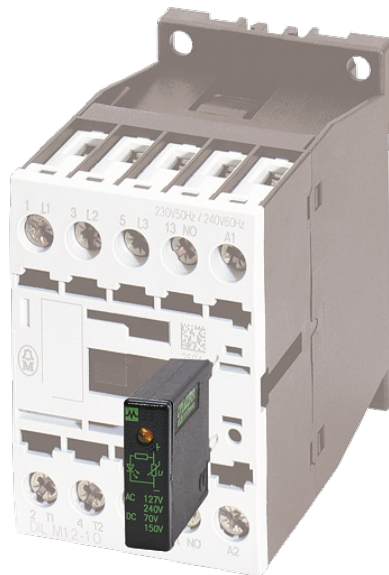
RC, 110/230VAC

110 V AC/DC

230 V AC/DC

RC

LED-Anzeigen für 24 V DC ohne Entstörbeschaltung auf Anfrage lieferbar.

[Link zum Produkt](#)**Abbildungen**

stay connected



RC

Abbildung stellvertretend

Zulassungen



Passende Schaltgeräte

DIL M17...32

XTCE018C...032C

Technische Daten

Bedämpfungsfaktor	ca. 1.5 × UN
Material	Kunststoff, schwer entflammbar (UL 94)
Anschlusslitzen	Steckkontakt

Allgemeine Daten

Abmessungen H × B × T	28×8.6×32 mm
Temperaturbereich	-20...+70 °C

Kaufmännische Daten

EAN	4048879020701
eClass	27371013
Ursprungsland	DE
Verpackungseinheit	1
Zolltarifnummer	85363010