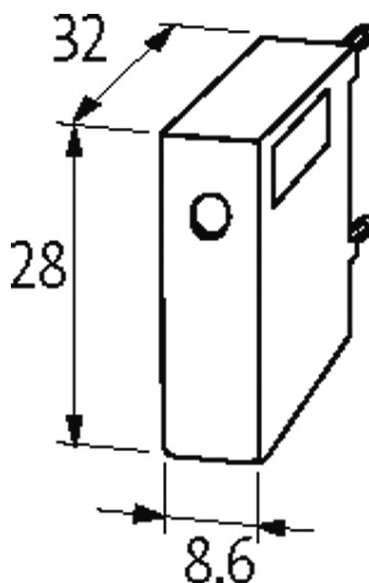


RC-DILM 95 / 240V

110 V AC/DC
230 V AC/DC
RC

Indicateurs à LED pour 24 V DC sans circuit d'antiparasitage livrables sur demande.

[Lien vers le produit](#)**Illustration**

stay connected



RC

Photo non contractuelle

Validations



Contacteurs correspondants

DIL M40...95

XTCE040D...095F

Caractéristiques techniques

Facteur d'atténuation	env. 1.5 x UN
Matériau	Plastique, difficilement inflammable (UL 94)
Fils de raccordement	Contact à enficher

Caractéristiques générales

Dimensions H x L x P	28x8.6x32 mm
Plage de température	-20...+70 °C

données commerciales

EAN	4048879020695
eClass	27371013
Numéro du tarif douanier	85363010
pays d'origine	DE
Unité de conditionnement	1