

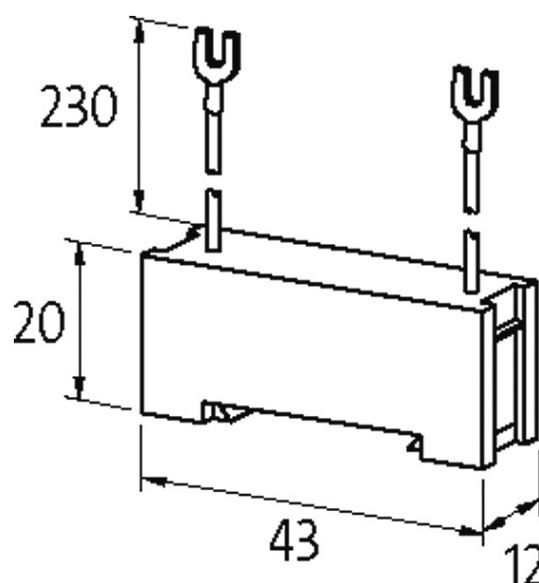
RC-BU1-015/400

Module d'antiparasitage pour contacteur CEM, universel, BU + UB, 400 V

400 V AC/DC

RC

Autres connexions et tensions sur demande.

[Lien vers le produit](#)**Illustration**

stay connected



RC

Photo non contractuelle

Validations



Contacteurs correspondants

universel

Caractéristiques techniques

Puissance d'arrêt 25 W (VA)

Caractéristiques générales

Dimensions H x L x P 20x43x12 mm

Plage de température -20...+70 °C

données commerciales

EAN 4048879020619

eClass 27371013

Numéro du tarif douanier 85363010

pays d'origine CZ

Unité de conditionnement 1