

filtro per contattore universale

RC, 230VAC/DC/25VA/W

230 V AC/DC

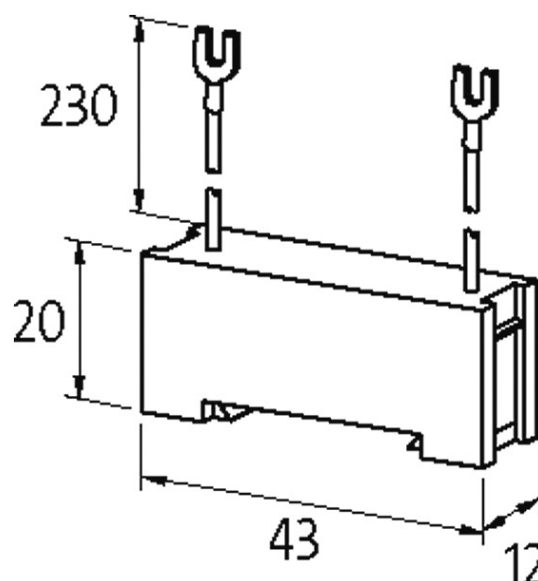
RC

Adattatore ASA cod. 20900 (incluso)

senza accessori, a innesto diretto su guida DIN, adattatore ASA cod. 20900 incluso. Altre configurazioni e tensioni su richiesta.

[Link al prodotto](#)

Immagine





RC

Immagine rappresentativa

Certificazioni



Apparecchi idonei

universale

Dati tecnici

Potenza di ritenuta 25 W (VA)

Dati generali

Tipo di fissaggio Adattatore ASA cod. 20900 (incluso)

Dimensioni H x W x D 20x43x12 mm

Range temperatura -20...+70 °C

dati commerciali

EAN 4048879020596

eClass 27371013

Lotto minimo ordinabile 1

Numero di tariffa doganale 85363010

paese di origine CZ