

SUPPRESSOR FOR CONTACTORS

RC, 230 VAC/DC, 20 VA/W

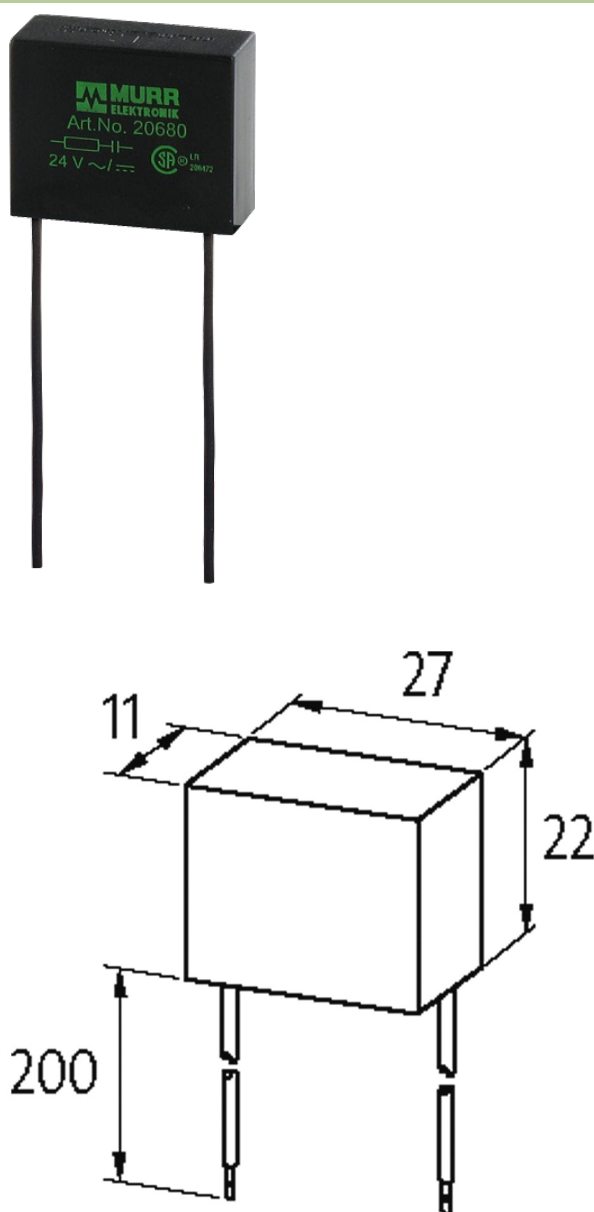
230 V AC/DC

RC

Para outras configurações e tensões, entre em contato.

[Link do produto](#)

Ilustração



stay connected



RC

Produto pode diferir da imagem

Aprovações



Contatores apropriados

universal

Dados técnicos

Filtro	aprox. 1.5 × UN
Material	Plástico, anti-chama para (UL 94)
Fios de ligação	conexão com fios flexíveis
Potencia max.	20 W (VA)

Dados gerais

Dimensões A × L × P	22×27×11 mm
Faixa de temperatura	-20...+70 °C

Dados comerciais

Classificação fiscal	85363010
EAN	4048879020343
eClass	27371013
País de origem	CZ
Quantidade por embalagem	1