

## Universal Schaltgerätestörmodul

RC, 230VAC/DC/50VA/W

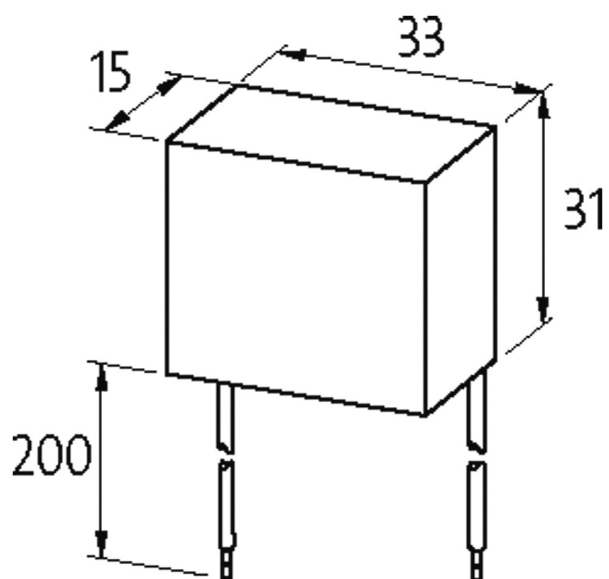
300 V AC/DC

RC

Andere Beschaltungen und Spannungen auf Anfrage.

### [Link zum Produkt](#)

#### Abbildungen



stay connected



RC

Abbildung stellvertretend

### Zulassungen



### Passende Schaltgeräte

universal

### Technische Daten

Bedämpfungsfaktor	ca. 1.5 × UN
Material	Kunststoff, schwer entflammbar (UL 94)
Anschlusslitzen	flexible Anschlussdrähte
Halteleistung	50 W (VA)

### Allgemeine Daten

Abmessungen H × B × T	22×27×11 mm
Temperaturbereich	-20...+70 °C

### Kaufmännische Daten

EAN	4048879020312
eClass	27371013
Ursprungsland	CZ
Verpackungseinheit	1
Zolltarifnummer	85363010