

## filtro per contattore universale

RC, 300VAC/DC/50VA/W

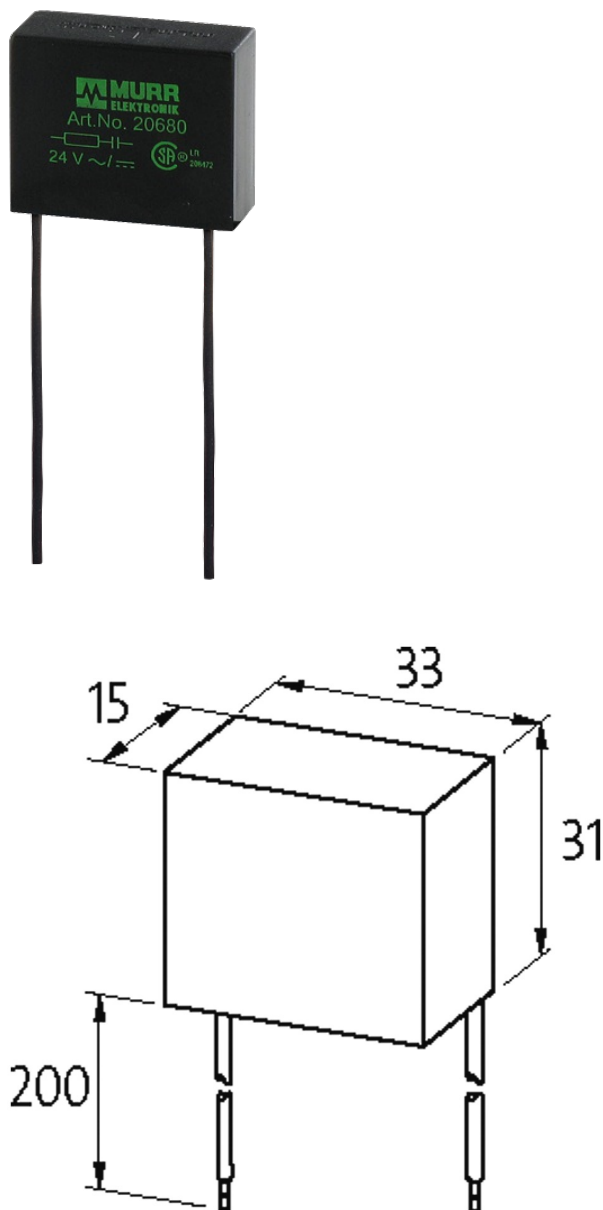
300 V AC/DC

RC

Altre configurazioni e tensioni su richiesta.

### [Link al prodotto](#)

#### Immagine





RC

Immagine rappresentativa

### Certificazioni



### Apparecchi idonei

universale

### Dati tecnici

Fattore di soppressione	circa 1.5 x UN
Materiale	Plastica antifiama a norme (UL 94)
Fili di connessione	fili di connessione flessibili
Potenza di ritenuta	50 W (VA)

### Dati generali

Dimensioni H x W x D	22x27x11 mm
Range temperatura	-20...+70 °C

### dati commerciali

EAN	4048879020312
eClass	27371013
Lotto minimo ordinabile	1
Numero di tariffa doganale	85363010
paese di origine	CZ