

Entstörmodul für Schaltgeräte

RC, 400 VAC/DC 50 VA/W

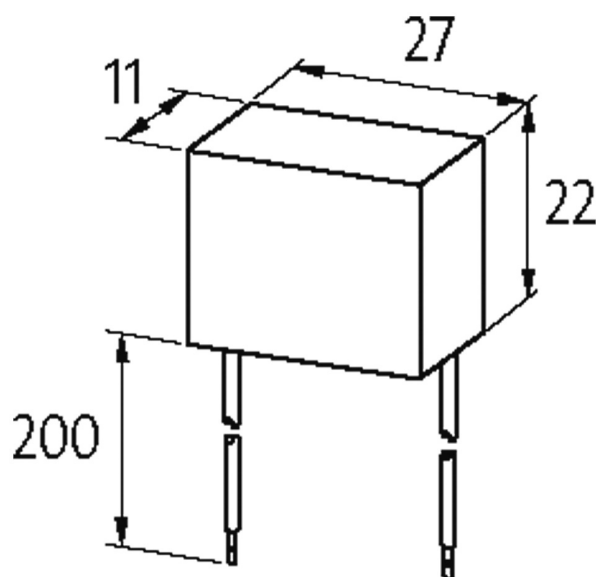
400 V AC/DC

RC

Andere Beschaltungen und Spannungen auf Anfrage.

[Link zum Produkt](#)

Abbildungen



stay connected



RC

Abbildung stellvertretend

Zulassungen



Passende Schaltgeräte

universal

Technische Daten

Bedämpfungsfaktor	ca. 1.5 × UN
Material	Kunststoff, schwer entflammbar (UL 94)
Anschlusslitzen	flexible Anschlussdrähte
Halteleistung	max. 50 W (VA)

Allgemeine Daten

Abmessungen H × B × T	22×27×11 mm
Temperaturbereich	-20...+70 °C

Kaufmännische Daten

EAN	4048879020305
eClass	27371013
Ursprungsland	CZ
Verpackungseinheit	1
Zolltarifnummer	85363010