

## RCF 15-22/380

Module d'antiparasitage pour contacteur CEM, universel, CF, 400 V

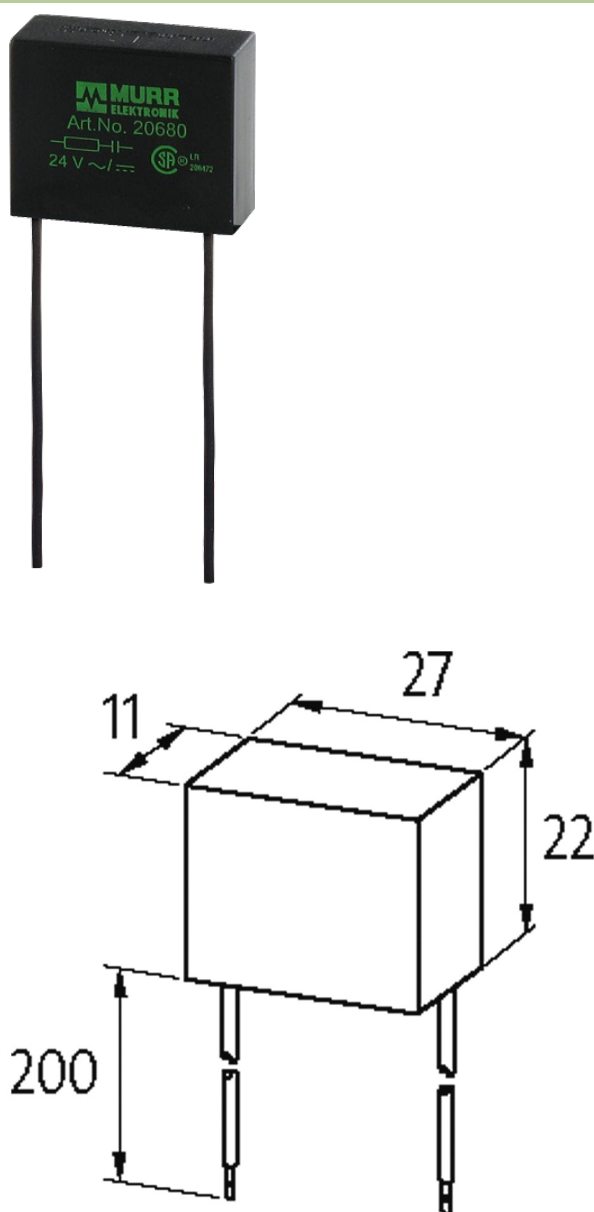
400 V AC/DC

RC

Autres connexions et tensions sur demande.

### [Lien vers le produit](#)

#### Illustration



stay connected



RC

Photo non contractuelle

### Validations



### Contacteurs correspondants

universel

### Caractéristiques techniques

Facteur d'atténuation	env. 1.5 × UN
Matériau	Plastique, difficilement inflammable (UL 94)
Fils de raccordement	fils de raccordement souples
Puissance d'arrêt	max. 50 W (VA)

### Caractéristiques générales

Dimensions H × L × P	22×27×11 mm
Plage de température	-20...+70 °C

### données commerciales

EAN	4048879020305
eClass	27371013
Numéro du tarif douanier	85363010
pays d'origine	CZ
Unité de conditionnement	1