

**RC-DIL E 230**

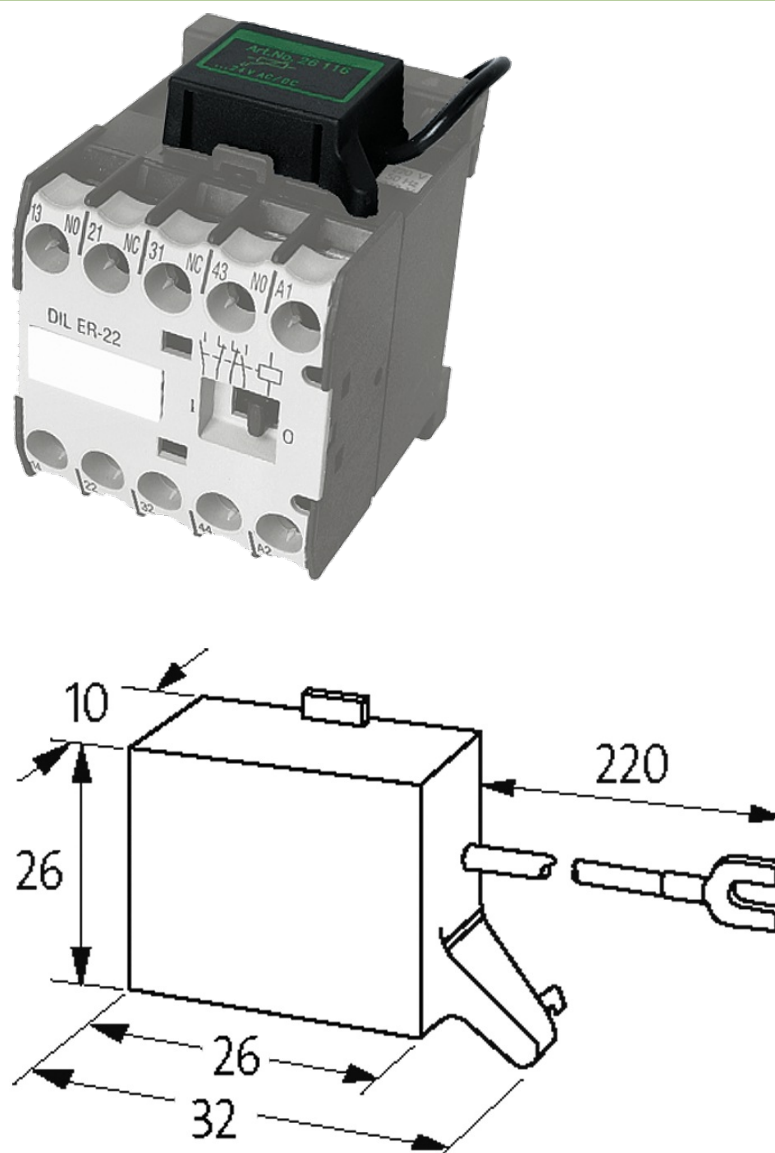
Module d'antiparasitage pour contacteur CEM, Klöckner Moeller, DIL E

110 V AC/DC

230 V AC/DC

RC

Autres connexions et tensions sur demande.

**[Lien vers le produit](#)****Illustration**

stay connected



RC

Photo non contractuelle

### Validations



### Contacteurs correspondants

DIL E...

XTMC

### Caractéristiques techniques

Facteur d'atténuation	env. 1.5 x UN
Matériau	Plastique, difficilement inflammable (UL 94)
Fils de raccordement	cosse à fourche autoblocante

### Caractéristiques générales

Plage de température	-20...+70 °C
Dimensions H x L x P	27.5x10x32 mm

### données commerciales

EAN	4048879020190
eClass	27371013
Numéro du tarif douanier	85363010
pays d'origine	CZ
Unité de conditionnement	1