

## MOELLER CONTACTOR SUPPRESSOR

RC, 110/230VAC

110 V AC/DC

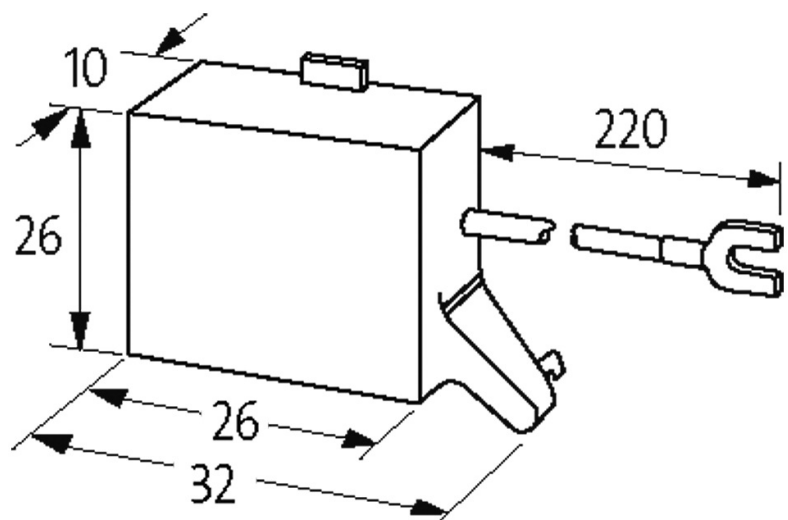
230 V AC/DC

RC

Otras configuraciones y voltajes bajo demanda.

### [Enlace al producto](#)

#### Ilustración



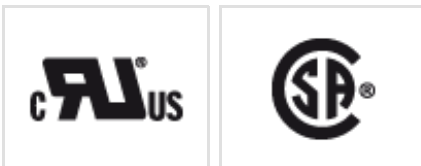
stay connected



RC

El producto puede diferir de la imagen

### Homologaciones



### Conmutadores adecuados

DIL E...

XTMC

### Datos técnicos

Factor de atenuación	aprox. 1.5 × UN
Material	Plástico, resistente al fuego según UL 94
Hilos de conexión	Terminales de horquilla de cierre automático

### Características generales

Rango de temperatura	-20...+70 °C
Dimensiones alto × ancho × fondo	27.5×10×32 mm

### Datos comerciales

EAN	4048879020190
eClass	27371013
Número de tarifa arancelaria	85363010
País de origen	CZ
Unidad de embalaje	1