

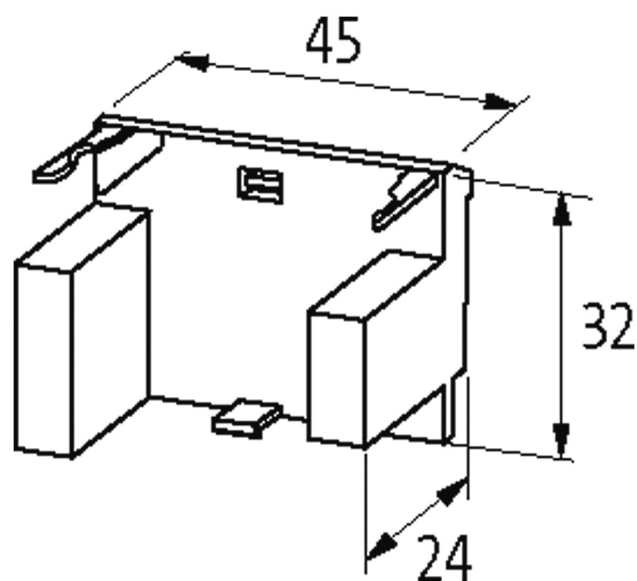
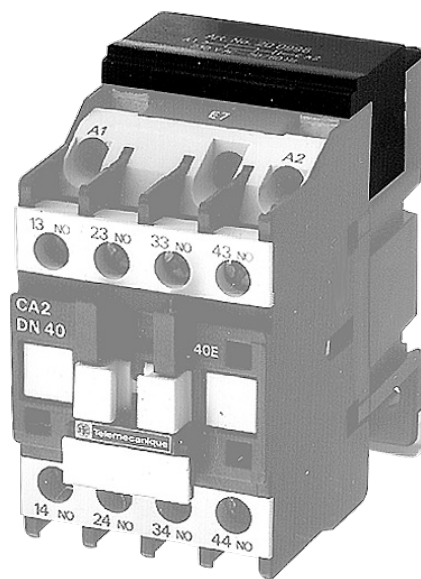
**RC-D2 - 230 V AC/DC**

Module d'antiparasitage pour contacteur CEM, Telemecanique, D, 230 V

230 V AC/DC

RC

Autres connexions et tensions sur demande.

[Lien vers le produit](#)**Illustration**

stay connected



RC

Photo non contractuelle

### Contacteurs correspondants

CA 2 DN, CA 3 DN, Serie "d", LC 1 D09...D32, LP 1 D0...D32  
NC 1-09(Z)...NC 1-32(Z)

### Caractéristiques techniques

Facteur d'atténuation	env. 1.5 × UN
Matériau	Plastique, difficilement inflammable (UL 94)
Fils de raccordement	Contact à enficher

### Caractéristiques générales

Dimensions H × L × P	24×45×32 mm
Plage de température	-20...+70 °C

### données commerciales

EAN	4048879020152
eClass	27371013
Numéro du tarif douanier	85363010
pays d'origine	CZ
Unité de conditionnement	1