

Moeller Schaltgerätestörmodul

RC, 110VAC/DC

110 V AC/DC

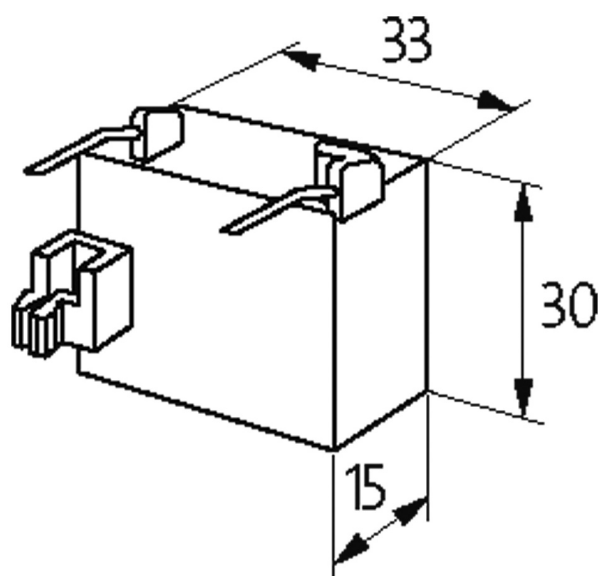
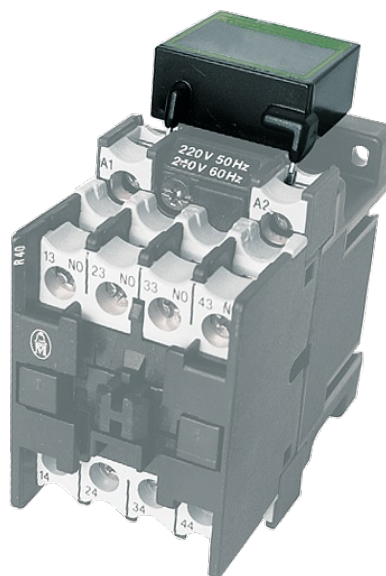
230 V AC/DC

RC

Andere Beschaltungen und Spannungen auf Anfrage.

[Link zum Produkt](#)

Abbildungen



stay connected



RC

Abbildung stellvertretend

Zulassungen



Passende Schaltgeräte

DIL 3-4...M, DIL 3 H, DIL 4 H

Technische Daten

Bedämpfungsfaktor	ca. 1.5 × UN
Material	Kunststoff, schwer entflammbar (UL 94)
Anschlusslizen	Steckkontakt

Allgemeine Daten

Temperaturbereich	-20...+70 °C
Abmessungen H × B × T	30×33×15 mm

Kaufmännische Daten

EAN	4048879020084
eClass	27371013
Ursprungsland	CZ
Verpackungseinheit	1
Zolltarifnummer	85363010