

RC-SDIL 250

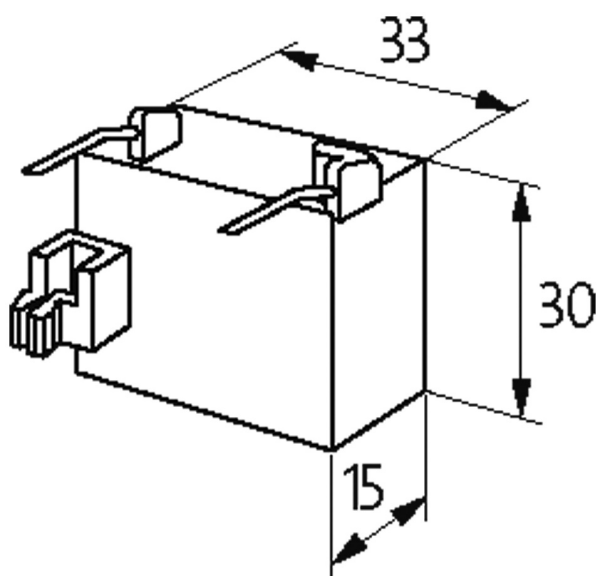
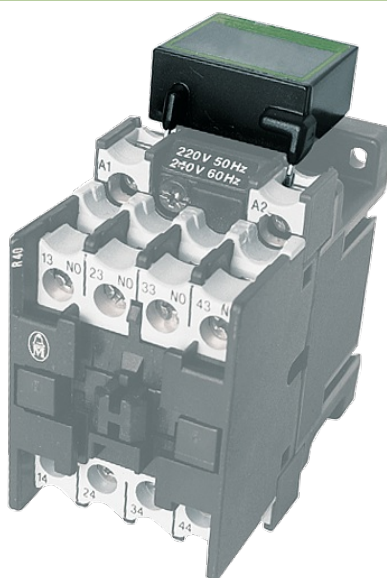
Module d'antiparasitage pour contacteur CEM, Klöckner Moeller, B DIL

110 V AC/DC

230 V AC/DC

RC

Autres connexions et tensions sur demande.

[Lien vers le produit](#)**Illustration**

stay connected



RC

Photo non contractuelle

Validations



Contacteurs correspondants

DIL 3-4...M, DIL 3 H, DIL 4 H

Caractéristiques techniques

Facteur d'atténuation	env. 1.5 × UN
Matériau	Plastique, difficilement inflammable (UL 94)
Fils de raccordement	Contact à enficher

Caractéristiques générales

Plage de température	-20...+70 °C
Dimensions H × L × P	30×33×15 mm

données commerciales

EAN	4048879020084
eClass	27371013
Numéro du tarif douanier	85363010
pays d'origine	CZ
Unité de conditionnement	1