

**RC pour ABB A9-16/110-230V**

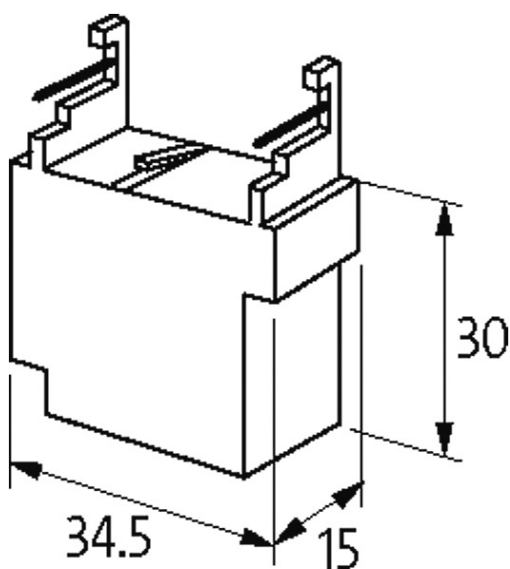
Module d'antiparasitage pour contacteur CEM, ABB, A 16, 110-230 V

110 V AC/DC

230 V AC/DC

RC

Autres connexions et tensions sur demande.

**[Lien vers le produit](#)****Illustration**

stay connected



RC

Photo non contractuelle

### Validations



### Contacteurs correspondants

A 9...A 16

### Caractéristiques techniques

Facteur d'atténuation	env. 1.5 × UN
Fils de raccordement	Contact à enficher
Matériau	Plastique, difficilement inflammable (UL 94)

### Caractéristiques générales

Dimensions H × L × P	40×34.5×15 mm
Plage de température	-20...+70 °C

### données commerciales

EAN	4048879020015
eClass	27371013
Numéro du tarif douanier	85363010
pays d'origine	CZ
Unité de conditionnement	1