

RC 24/48 V

Siemens, SIR 3R, 24 V / 48 V

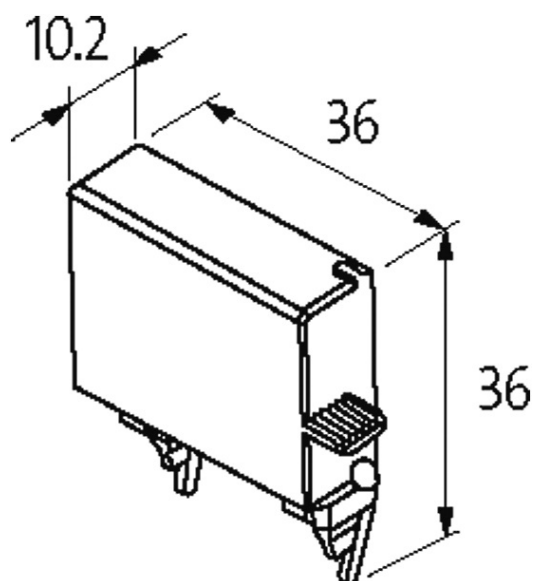
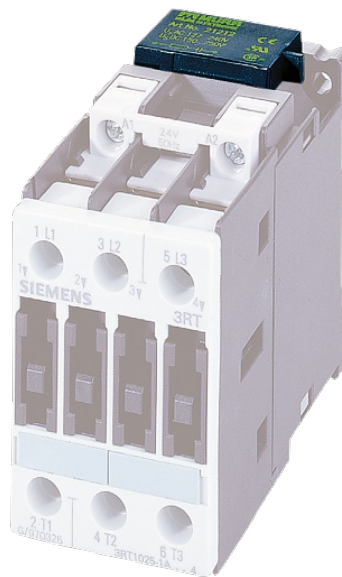
24 V AC/DC

RC

Autres connexions et tensions sur demande.

[Lien vers le produit](#)

Illustration



stay connected



RC

Photo non contractuelle

Validations



Contacteurs correspondants

3 RT 10.24/25/26

Caractéristiques générales

Dimensions H x L x P	36x36x10.2 mm
Plage de température	-20...+70 °C

données commerciales

EAN	4048879019965
eClass	27371013
Numéro du tarif douanier	85363010
pays d'origine	CZ
Unité de conditionnement	1