

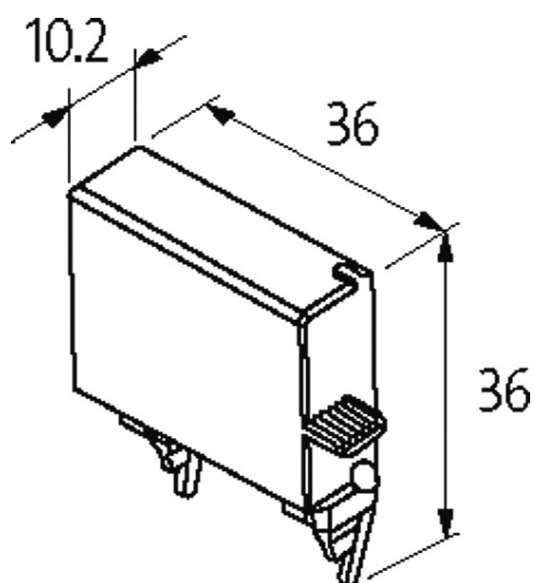
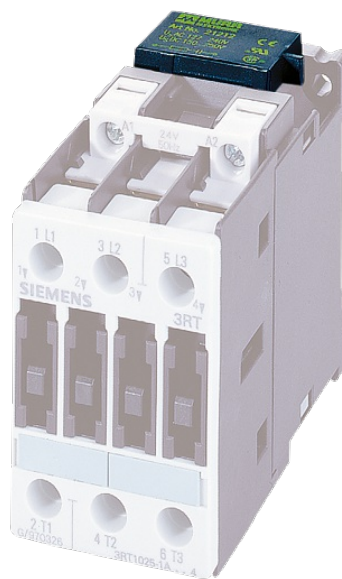
RC 230 V

Module d'antiparasitage pour contacteur CEM, Siemens, SIR 3 R, 230 V

230 V AC/DC

RC

Autres connexions et tensions sur demande.

[Lien vers le produit](#)**Illustration**

stay connected



RC

Photo non contractuelle

Validations



Contacteurs correspondants

3 RT 10.24/25/26

Caractéristiques générales

Dimensions H x L x P	36x36x10.2 mm
Plage de température	-20...+70 °C

données commerciales

EAN	4048879019941
eClass	27371013
Numéro du tarif douanier	85363010
pays d'origine	CZ
Unité de conditionnement	1