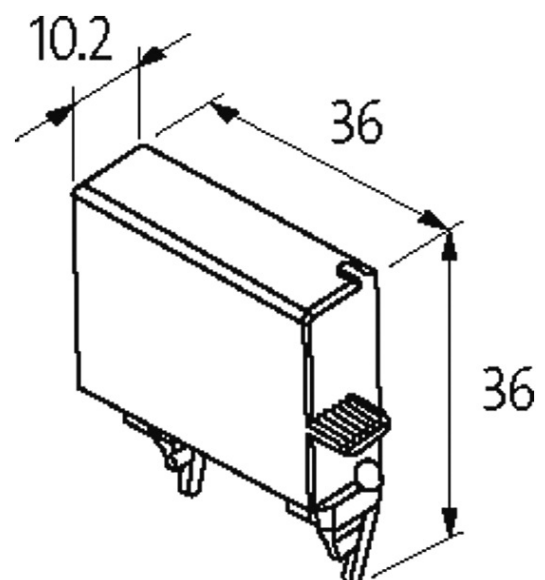


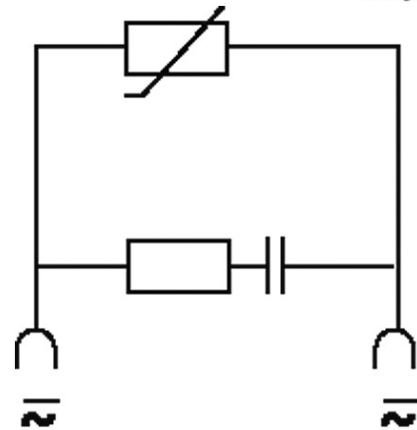
RC 24V AC/DC pour contacteur Siemens

Module d'antiparasitage pour contacteur CEM, Siemens S2-S3, 35,5 x

24 V AC/DC
RC + Varistor

[Lien vers le produit](#)**Illustration**

stay connected



VDR-RC

Photo non contractuelle

Validations



Contacteurs correspondants

3 RT 1.3/1.4

Caractéristiques techniques

Facteur d'atténuation	env. 1.5 × UN
Matériau	Plastique, difficilement inflammable (UL 94)
Fils de raccordement	Contact à enficher

Caractéristiques générales

Dimensions H × L × P	36×10.2×36 mm
Plage de température	-20...+70 °C

données commerciales

EAN	4048879019934
eClass	27371013
Numéro du tarif douanier	85363010
pays d'origine	CZ
Unité de conditionnement	1