

RC-SIR.3/127-240V

Module d'antiparasitage pour contacteur CEM, SIEMENS, SIRIUS, 127-240

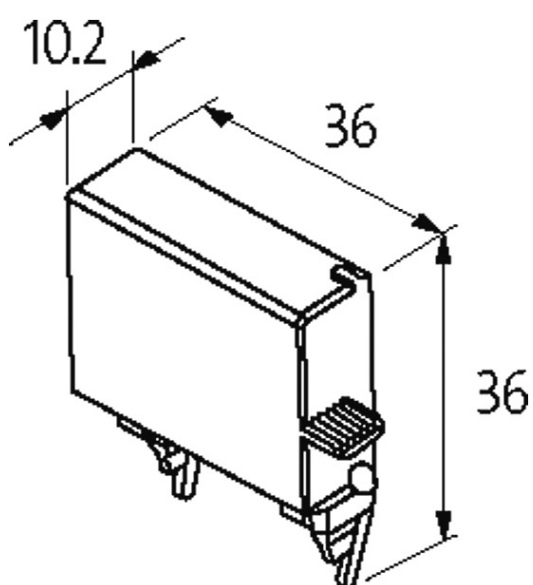
230 V AC/DC

RC

Autres connexions et tensions sur demande.

[Lien vers le produit](#)

Illustration



stay connected



RC

Photo non contractuelle

Validations



Contacteurs correspondants

3 RT 1.3/1.4

Caractéristiques techniques

Facteur d'atténuation	env. 1.5 × UN
Matériau	Plastique, difficilement inflammable (UL 94)
Fils de raccordement	Contact à enficher

Caractéristiques générales

Plage de température	-20...+70 °C
Dimensions H × L × P	36×36×10.2 mm

données commerciales

EAN	4048879019910
eClass	27371013
Numéro du tarif douanier	85363010
pays d'origine	CZ
Unité de conditionnement	1