

SIEMENS CONTACTOR SUPPRESSOR

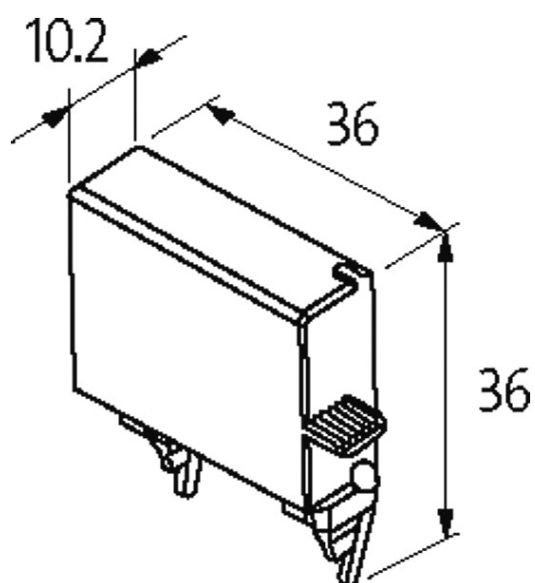
RC, 230VAC/DC

230 V AC/DC
RC

Otras configuraciones y voltajes bajo demanda.

[Enlace al producto](#)

Ilustración



stay connected



RC

El producto puede diferir de la imagen

Homologaciones



Conmutadores adecuados

3 RT 1.3/1.4

Datos técnicos

Factor de atenuación	aprox. 1.5 × UN
Material	Plástico, resistente al fuego según UL 94
Hilos de conexión	Contacto

Características generales

Rango de temperatura	-20...+70 °C
Dimensiones alto × ancho × fondo	36×36×10.2 mm

Datos comerciales

EAN	4048879019910
eClass	27371013
Número de tarifa arancelaria	85363010
País de origen	CZ
Unidad de embalaje	1