

RC 24-48 V AC/DC pour contacteur Siemens

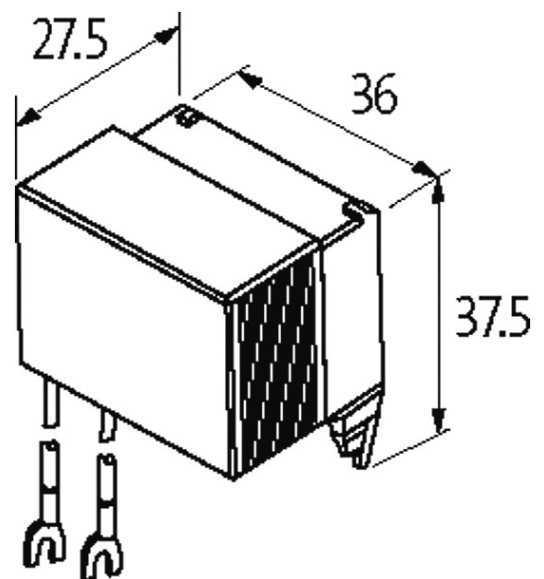
Module d'antiparasitage pour contacteur CEM, Siemens,

24 V AC/DC
48 V AC/DC
RC + Varistor

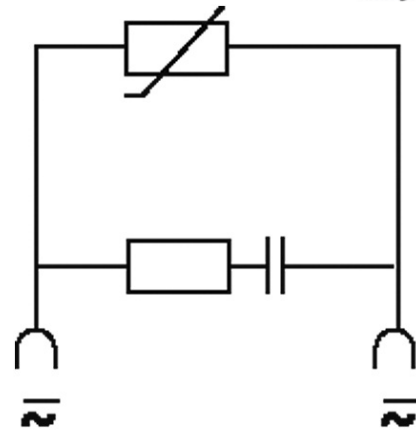
Autres connexions et tensions sur demande.

[Lien vers le produit](#)

Illustration



stay connected



VDR-RC

Photo non contractuelle

Contacteurs correspondants

3 RT 1.5/6/7

Caractéristiques techniques

Facteur d'atténuation	env. 1.5 × UN
Matériau	Plastique, difficilement inflammable (UL 94)
Fils de raccordement	45 mm avec cosse à fourche

Caractéristiques générales

Plage de température	-20...+70 °C
Dimensions H × L × P	37.5×36×27.5 mm

données commerciales

EAN	4048879019903
eClass	27371013
Numéro du tarif douanier	85363010
pays d'origine	CZ
Unité de conditionnement	1