

SIEMENS CONTACTOR SUPPRESSOR

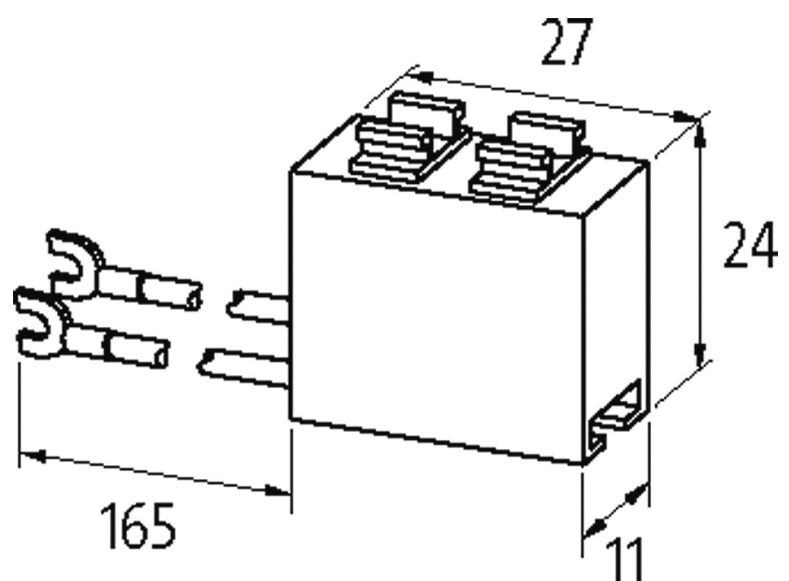
RC, 230VAC/DC

230 V AC/DC
RC

Para outras configurações e tensões, entre em contato.

[Link do produto](#)

Ilustração



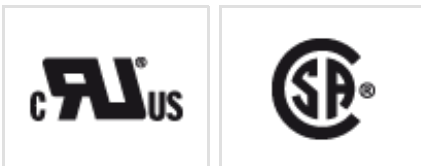
stay connected



RC

Produto pode diferir da imagem

Aprovações



Contatores apropriados

3 TH 3/4/8; 3 TF 30...45; 3 TB 40...3 TB 44

Dados técnicos

Filtro	aprox. 1.5 × UN
Material	Plástico, anti-chama para (UL 94)
Fios de ligação	cabos partidos auto protegidos

Dados gerais

Dimensões A × L × P	11×27×24 mm
Faixa de temperatura	-20...+70 °C

Dados comerciais

Classificação fiscal	85363010
EAN	4048879019781
eClass	27371013
País de origem	CZ
Quantidade por embalagem	1