

**RC-S01/240-400 V**

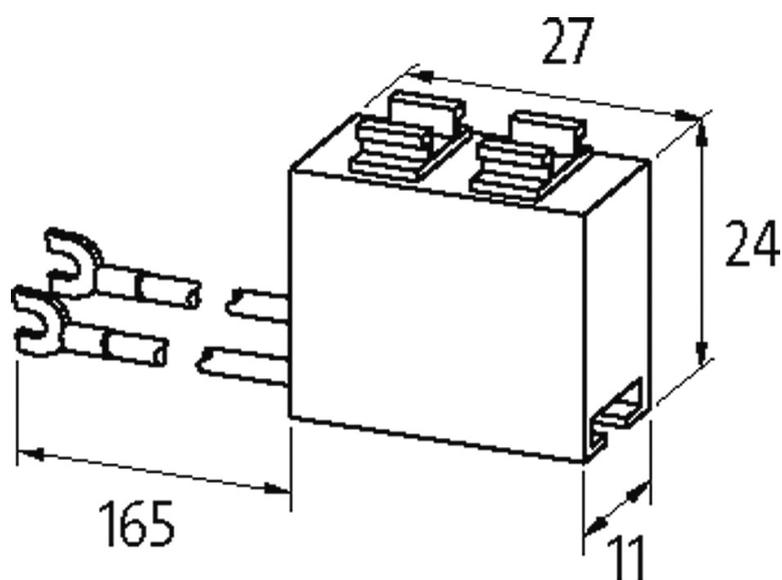
Module d'antiparasitage pour contacteur CEM, Klöckner Moeller /

230 V AC/DC

400 V AC/DC

RC

Autres connexions et tensions sur demande.

**[Lien vers le produit](#)****Illustration**

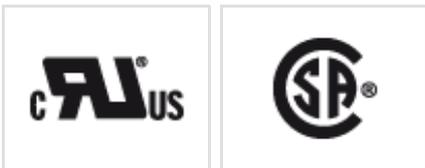
stay connected



RC

Photo non contractuelle

### Validations



### Contacteurs correspondants

3 TH 3/4/8; 3 TF 30...45; 3 TB 40...3 TB 44

### Caractéristiques techniques

Facteur d'atténuation	env. 1.5 × UN
Matériau	Plastique, difficilement inflammable (UL 94)
Fils de raccordement	cosse à fourche autoblocante

### Caractéristiques générales

Dimensions H × L × P	11×27×24 mm
Plage de température	-20...+70 °C

### données commerciales

EAN	4048879019774
eClass	27371013
Numéro du tarif douanier	85363010
pays d'origine	CZ
Unité de conditionnement	1